

CABLEADO ESTRUCTURADO

Dr. Ing. José Joskowicz

josej@fing.edu.uy

Instituto de Ingeniería Eléctrica, Facultad de Ingeniería

Universidad de la República

Montevideo, URUGUAY

Octubre 2013

Versión 11

Temario

| | |
|--|----|
| Temario | 2 |
| 1 Introducción..... | 5 |
| 2 ANSI/TIA/EIA-569 Espacios y canalizaciones para telecomunicaciones | 7 |
| 2.1 Introducción..... | 7 |
| 2.2 Instalaciones de Entrada..... | 9 |
| 2.3 Sala de Equipos | 9 |
| 2.4 Canalizaciones de “Back-Bone” | 10 |
| 2.4.1 Canalizaciones externas entre edificios..... | 10 |
| 2.4.1.1 Canalizaciones Subterráneas..... | 10 |
| 2.4.1.2 Canalizaciones directamente enterradas | 10 |
| 2.4.1.3 Backbone aéreos | 10 |
| 2.4.1.4 Canalizaciones en túneles..... | 11 |
| 2.4.2 Canalizaciones internas..... | 11 |
| 2.4.2.1 Canalizaciones montantes verticales | 11 |
| 2.4.2.2 Canalizaciones montantes horizontales | 11 |
| 2.5 Salas de Telecomunicaciones..... | 12 |
| 2.6 Canalizaciones horizontales..... | 13 |
| 2.6.1 Tipos de Canalizaciones..... | 14 |
| 2.6.2 Secciones de las canalizaciones | 17 |
| 2.6.3 Distancias a cables de energía | 18 |
| 2.7 Áreas de trabajo..... | 19 |
| 3 TIA-607 Tierras y aterramientos para los sistemas de telecomunicaciones de edificios comerciales | 20 |
| 3.1 Introducción..... | 20 |
| 3.2 TMGB (Barra principal de tierra para telecomunicaciones)..... | 20 |
| 3.3 TGB (Barras de tierra para telecomunicaciones) | 22 |
| 3.4 TBB (Backbone de tierras)..... | 24 |
| 4 ANSI/TIA/EIA-568 Cableado de telecomunicaciones para edificios comerciales | 25 |
| 4.1 Introducción..... | 25 |
| 4.2 ANSI/TIA/EIA 568-C.0..... | 28 |
| 4.3 ANSI/TIA/EIA 568-C.1..... | 30 |
| 4.3.1 Instalaciones de Entrada..... | 31 |

| | | |
|---------|---|----|
| 4.3.2 | Distribuidor o repartidor principal y secundarios (Main / Intermediate Cross-Connect) | 31 |
| 4.3.3 | Distribución central de cableado (“Back-bone distribution”)..... | 33 |
| 4.3.4 | Distribuidores o repartidores Horizontales (Horizontal Corss-Connect) 35 | |
| 4.3.5 | Distribución Horizontal de cableado (Horizontal Distribution) | 37 |
| 4.3.6 | Cableado Horizontal en “oficinas abiertas” | 38 |
| 4.3.6.1 | Dispositivos de múltiples conectores de telecomunicaciones (“Multi-User Telecommunications Outlet Assembly”)..... | 39 |
| 4.3.6.2 | Puntos de Consolidación..... | 40 |
| 4.3.7 | Áreas de Trabajo | 42 |
| 4.4 | ANSI/TIA/EIA 568-C.2: Balanced Twisted-Pair Cabling Components (Componentes de cableados UTP)..... | 45 |
| 4.4.1 | Características mecánicas de los cables para cableado horizontal . | 46 |
| 4.4.2 | Características eléctricas de los cables para cableado horizontal ... | 47 |
| 4.4.3 | Características de transmisión de los cables para cableado horizontal 47 | |
| 4.4.3.1 | Atenuación | 47 |
| 4.4.3.2 | Pérdida por Retorno | 48 |
| 4.4.3.3 | Diafonía (“Cross-talk”)..... | 51 |
| 4.4.3.4 | ACR (Attenuation Crosstalk Ratio) | 55 |
| 4.4.3.5 | Retardo de propagación | 57 |
| 4.4.3.6 | Diferencias de Retardo de propagación (Delay Skew) | 57 |
| 4.5 | ANSI/TIA/EIA 568-C.3 Optical Fiber Cabling Components (Componentes de cableado de Fibra Óptica)..... | 58 |
| 4.5.1 | Introducción a las fibras ópticas..... | 58 |
| 4.5.1.1 | Evolución de la transmisión óptica | 58 |
| 4.5.1.2 | Sistemas de fibra óptica | 60 |
| 4.5.1.3 | Factores que afectan la performance de los sistemas ópticos | 65 |
| 4.5.1.4 | Construcción de cables de fibras ópticas | 66 |
| 4.5.2 | Características de transmisión..... | 68 |
| 4.5.3 | Características físicas..... | 68 |
| 4.5.4 | Conectores..... | 68 |
| 4.5.5 | Empalmes | 71 |
| 5 | Gestión de proyectos de cableado estructurado | 72 |
| 5.1 | Etapa de diseño | 72 |

| | | |
|-----|---|----|
| 5.2 | Selección del proveedor..... | 73 |
| 5.3 | Ejecución | 74 |
| 5.4 | Certificación | 74 |
| 5.5 | Mantenimiento..... | 76 |
| 6 | ANEXO 1 – Conversión AWG – mm – mm ² | 77 |
| 7 | Referencias..... | 78 |

1 Introducción

Hasta 1985 no existían estándares para realizar cableados para los sistemas de telecomunicaciones corporativos. Cada sistema tenía sus propios requerimientos acerca de las características del cableado que necesitaban. Los sistemas telefónicos requerían típicamente cables “multipares”, con requerimientos eléctricos y mecánicos acordes a las señales telefónicas. Los equipos informáticos (por esa época generalmente Main-Frames con terminales) requerían cableados con características especiales, dependientes de la marca de los equipos que usaban. Generalmente los propios fabricantes de Main-Frames proveían también el cableado necesario para su conexión a los terminales. En esa época no era extraño encontrar en una misma instalación par trenzado para el servicio telefónico, multipar trenzado blindado para las terminales del mini-computador, coaxial para la naciente red de PCs, “twin-axial” para las terminales del computador central, coaxial para el circuito cerrado de vigilancia por TV, etc.

A medida que las tecnologías de los sistemas de información comenzaron a madurar, más y más organizaciones y empresas comenzaron a requerir de estos sistemas, cada uno de los que requería de su tipo de cable, conectores, y prácticas de instalación. Con cada cambio tecnológico en los sistemas de información también era necesario cambiar el cableado.

En 1985, la CCIA (Computer Communications Industry Association) solicitó a la EIA (Electronic Industries Alliance) realizar un estándar referente a los sistemas de cableado. En esa fecha se entendió que era necesario realizar un estándar que contemplara todos los requerimientos de cableado de los sistemas de comunicaciones, incluyendo voz y datos, para el área corporativa (empresarial) y residencial.

La EIA asignó la tarea de desarrollar estándares de cableado al comité “TR-41”. El foco principal del comité al desarrollar estos estándares consistió en asegurarse de que eran independientes tanto de las tecnologías de los sistemas de comunicaciones como de los fabricantes.

El resultado de este esfuerzo, llevado a cabo desde 1985 hasta el día de hoy, ha sido la realización y aceptación de un conjunto de recomendaciones (llamadas “estándares”) acerca de las infraestructuras de cableado para diferentes tipos de aplicaciones, incluyendo edificios comerciales y residenciales. A grandes rasgos, existen tres tipos de estándares: Los comunes, que establecen criterios genéricos, los que aplican según el tipo de local (Locales comerciales, residenciales, centros de datos, etc.) y los que detallan los componentes a utilizar, tanto en tecnología de “cobre” como de “fibra óptica”. La siguiente tabla esquematiza esta clasificación y presenta las diferentes recomendaciones relacionadas a sistemas de cableado estructurado.

| Common Standars | Premises Standards | Component Standards |
|---|--|---|
| 568-C.0 Generic Telecommunication Cabling for Customer Premises | 568.C1 Comercial Building Telecommunications Cabling | 568.C2 Balanced Twisted Pair Telecommunications Cabling and Components |
| 569-C Commercial Building Standards for Telecommunications Pathways and Spaces | 570-B Residential Telecommunications Infrastructure | 568.C3 Optical Fiber Cabling Components |
| 606-A Administrations Standard for Telecommunication Infrastructure of Commercial Buildings | 758-A Customer-Owned Outside Plant Telecommunications Infrastructure | |
| 607-A Grounding and bonding requirements for Telecommunication in commercial buildings | 942 Telecommunications Infrastructure for Data Centers | |
| 862 Building Automation System Cabling Standard for Comercial Buildings | 1005 Telecommunications Infrastructure for Industrial Premises | |

En este documento se presentan los siguientes estándares de infraestructura de cableado:

- ANSI/TIA/EIA-569 Commercial Building Standards for Telecommunications Pathways and Spaces.
- ANSI/J-STD-607 Grounding and Bonding Requirements for Telecommunications in Commercial Buildings.
- ANSI/TIA/EIA-568 Commercial Building Telecommunications Cabling Standard.

2 ANSI/TIA/EIA-569 Espacios y canalizaciones para telecomunicaciones

2.1 Introducción

Este estándar provee especificaciones para el diseño de las instalaciones y la infraestructura edilicia necesaria para el cableado de telecomunicaciones en edificios comerciales.

La primera versión de este estándar incluía las siguientes versiones

- ANSI/TIA/EIA 569-A Commercial Building Standard for Telecommunications Pathways and Spaces. (Febrero 1998)
- ANSI/TIA/EIA 569-A-1 Addendum 1 Surface Raceways. (Abril 2000)
- ANSI/TIA/EIA 569-A-2 Addendum 2 Furnitures Pathways and Spaces. (Abril 2000)
- ANSI/TIA/EIA 569-A-3 Addendum 3 Access Floors. (Marzo 2000)
- ANSI/TIA/EIA 569-A-4 Addendum 4 Poke-Thru Fittings. (Marzo 2000)
- ANSI/TIA/EIA 569-A-5 Addendum 5 Underfloor Pathway.
- ANSI/TIA/EIA 569-A-6 Addendum 6 Multitenant Pathways and Spaces (Setiembre 2001).
- ANSI/TIA/EIA 569-A-7 Addendum 7 Cable Trays and Wireways (Diciembre 2001).

En Octubre de 2004 entró en vigencia la revisión “B” de la recomendación.

En Marzo de 2013 entró en vigencia la revisión “C” de la recomendación, conocida como ANSI/TIA/EIA-569-C “Telecommunications Pathways and Spaces”, donde se quita expresamente la referencia de “Edificios comerciales”

Este estándar tiene en cuenta tres conceptos fundamentales relacionados con telecomunicaciones y edificios:

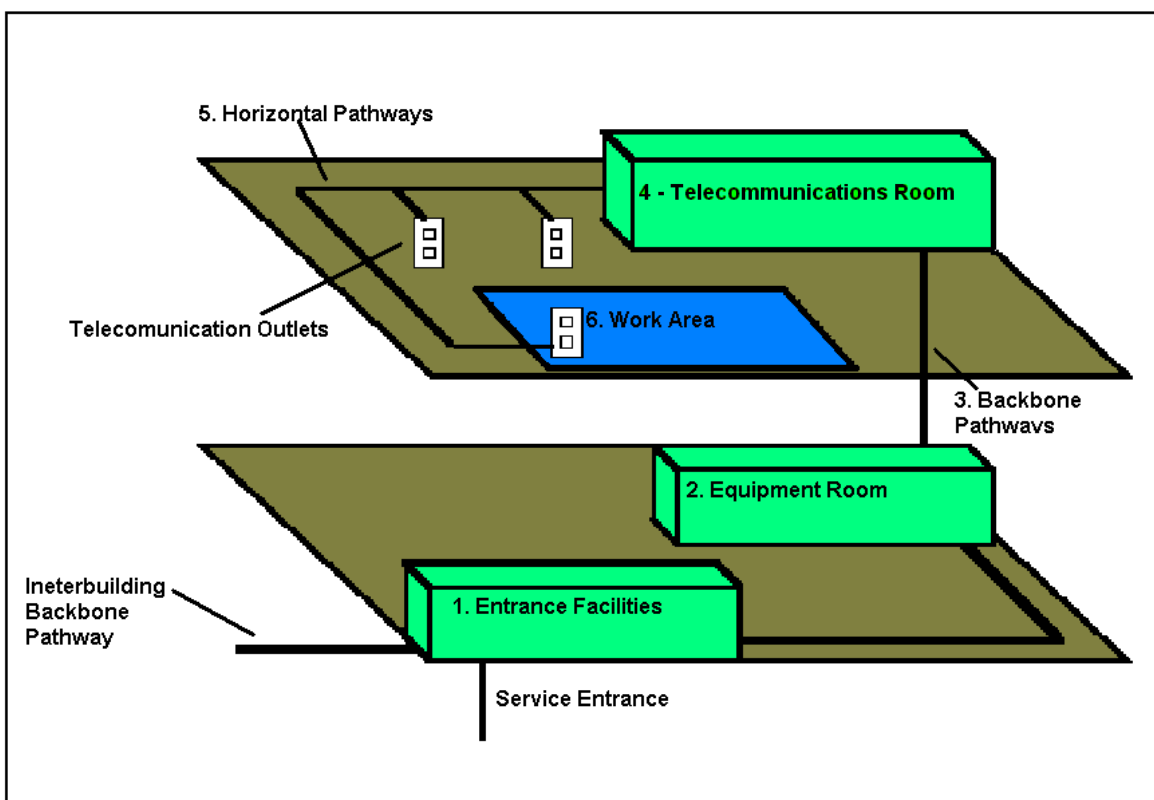
- Los edificios son dinámicos. Durante la existencia de un edificio, las remodelaciones son comunes, y deben ser tenidas en cuentas desde el momento del diseño. Este estándar reconoce que existirán cambios y los tiene en cuenta en sus recomendaciones para el diseño de las canalizaciones de telecomunicaciones.
- Los sistemas de telecomunicaciones son dinámicos. Durante la existencia de un edificio, las tecnologías y los equipos de telecomunicaciones pueden cambian dramáticamente. Este estándar reconoce este hecho siendo tan independiente como sea posible de proveedores y tecnologías de equipo.

- Telecomunicaciones es más que “voz y datos”. El concepto de Telecomunicaciones también incorpora otros sistemas tales como control ambiental, seguridad, audio, televisión, alarmas y sonido. De hecho, telecomunicaciones incorpora todos los sistemas que transportan información en los edificios.

Es de fundamental importancia entender que para que un edificio quede exitosamente diseñado, construido y equipado para soportar los requerimientos actuales y futuros de los sistemas de telecomunicaciones, es necesario que el diseño de las telecomunicaciones se incorpore durante la fase preliminar de diseño arquitectónico.

El estándar identifica seis componentes en la infraestructura edilicia:

- Instalaciones de Entrada
- Sala de Equipos
- Canalizaciones de “Montantes” (“Back-bone”)
- Salas de Telecomunicaciones
- Canalizaciones horizontales
- Áreas de trabajo



2.2 Instalaciones de Entrada

Se define como el lugar en el que ingresan los servicios de telecomunicaciones al edificio y/o dónde llegan las canalizaciones de interconexión con otros edificios de la misma corporación (por ejemplo, si se trata de un “campus”).

Las “instalaciones de entrada” pueden contener dispositivos de interfaz con las redes públicas prestadoras de servicios de telecomunicaciones, y también equipos de telecomunicaciones. Estas interfaces pueden incluir borneras (por ejemplo telefónicas) y equipos activos (por ejemplo modems).

El estándar recomienda que la ubicación de las “Instalaciones de entrada” sea un lugar seco, cercano a las canalizaciones de “montantes” verticales (Back-Bone)

2.3 Sala de Equipos

Se define como el espacio dónde se ubican los equipos de telecomunicaciones comunes al edificio. Los equipos de esta sala pueden incluir centrales telefónicas (PBX), equipos informáticos (servidores), Centrales de video, etc. Sólo se admiten equipos directamente relacionados con los sistemas de telecomunicaciones.

En el diseño y ubicación de la sala de equipos, se deben considerar:

- Posibilidades de expansión. Es recomendable prever el crecimiento en los equipos que irán ubicados en la sala de equipos, y prever la posibilidad de expansión de la sala.
- Evitar ubicar la sala de equipos en lugar dónde puede haber filtraciones de agua, ya sea por el techo o por las paredes
- Facilidades de acceso para equipos de gran tamaño.
- La estimación de espacio para esta sala es de 0.07 m² por cada 10 m² de área utilizable del edificio. (Si no se dispone de mejores datos, se puede estimar el área utilizable como el 75% del área total). En edificios de propósitos específicos, como ser Hoteles y Hospitales, el área utilizable es generalmente mucho más grande que el área efectiva de trabajo. En estos casos, el cálculo puede hacerse en función del área efectiva de trabajo. En todos los casos, el tamaño mínimo recomendado de 13.5 m² (es decir, una sala de unos 3.7 x 3.7 m).
- Es recomendable que esté ubicada cerca de las canalizaciones “montantes” (back bone), ya que a la sala de equipos llegan generalmente una cantidad considerable de cables desde estas canalizaciones.
- Otras consideraciones deben tenerse en cuenta, como por ejemplo:
 - Fuentes de interferencia electromagnética

- Vibraciones
- Altura adecuada
- Iluminación
- Consumo eléctrico
- Prevención de incendios
- Aterramientos

2.4 Canalizaciones de “Back-Bone”

Se distinguen dos tipos de canalizaciones de “back-bone”: Canalizaciones externas, entre edificios y canalizaciones internas al edificio.

2.4.1 Canalizaciones externas entre edificios

Las canalizaciones externas entre edificios son necesarias para interconectar “Instalaciones de Entrada” de varios edificios de una misma corporación, en ambientes del tipo “campus”. La recomendación ANSI/TIA/EIA-569 admite, para estos casos, cuatro tipos de canalizaciones: Subterráneas, directamente enterradas, aéreas, y en túneles.

2.4.1.1 Canalizaciones Subterráneas

Las canalizaciones subterráneas consisten en un sistema de ductos y cámaras de inspección. Los ductos deben tener un diámetro mínimo de 100 mm (4 “). No se admiten más de dos quiebres de 90 grados.

2.4.1.2 Canalizaciones directamente enterradas

En estos casos, los cables de telecomunicaciones quedan enterrados. Es importante que los cables dispongan, en estos casos, de las protecciones adecuadas (por ejemplo, anti-roedor).

2.4.1.3 Backbone aéreas

Algunas consideraciones a tener en cuenta al momento de tender cableas aéreas:

- Apariencia del edificio y las áreas circundantes
- Legislación aplicable
- Separación requerida con cableados aéreas eléctricos

- Protecciones mecánicas, carga sobre los puntos de fijación, incluyendo tormentas y vientos

2.4.1.4 Canalizaciones en túneles

La ubicación de las canalizaciones dentro de túneles debe ser planificada de manera que permita el correcto acceso al personal de mantenimiento, y también la separación necesaria con otros servicios.

2.4.2 Canalizaciones internas

Las canalizaciones internas de “backbone”, generalmente llamadas “montantes” son las que vinculan las “instalaciones de entrada” con la “sala de equipos”, y la “sala de equipos” con las “salas de telecomunicaciones”.

Estas canalizaciones pueden ser ductos, bandejas, escalerillas portacables, etc. Es muy importante que estas canalizaciones tengan los elementos “cortafuegos” de acuerdo a las normas corporativas y/o legales.

Las canalizaciones “montantes” pueden ser físicamente verticales u horizontales.

2.4.2.1 Canalizaciones montantes verticales

Se requieren para unir la sala de equipos con las salas de telecomunicaciones o las instalaciones de entrada con la sala de equipos en edificios de varios pisos. Generalmente, en edificios de varios pisos, las salas de telecomunicaciones se encuentran alineados verticalmente, y una canalización vertical pasa por cada piso, desde la sala de equipos.

Estas canalizaciones pueden ser realizadas con ductos, bandejas verticales, o escalerillas portacables verticales. No se admite el uso de los ductos de los ascensores para transportar los cables de telecomunicaciones.

2.4.2.2 Canalizaciones montantes horizontales

Si las salas de telecomunicaciones no están alineadas verticalmente, son necesarios tramos de “montantes” horizontales. Estas canalizaciones pueden ser realizadas con ductos, bandejas horizontales, o escalerillas portacables. Pueden ser ubicadas sobre el cielorraso, debajo del piso, o adosadas a las paredes.

2.5 Salas de Telecomunicaciones

Las salas de telecomunicaciones (anteriormente “armarios de telecomunicaciones”) se definen como los espacios que actúan como punto de transición entre las “montantes” verticales (back bone) y las canalizaciones de distribución horizontal. Estas salas generalmente contienen puntos de terminación e interconexión de cableado, equipamiento de control y equipamiento de telecomunicaciones (típicamente equipos “activos” de datos, como por ejemplo switches). No se recomienda compartir la sala de telecomunicaciones con equipamiento de energía

La ubicación ideal de la sala de telecomunicaciones es en el centro del área a la que deben prestar servicio. Se recomienda disponer de por lo menos una sala de telecomunicaciones por piso. En los siguientes casos se requiere de más de una sala de telecomunicaciones por piso:

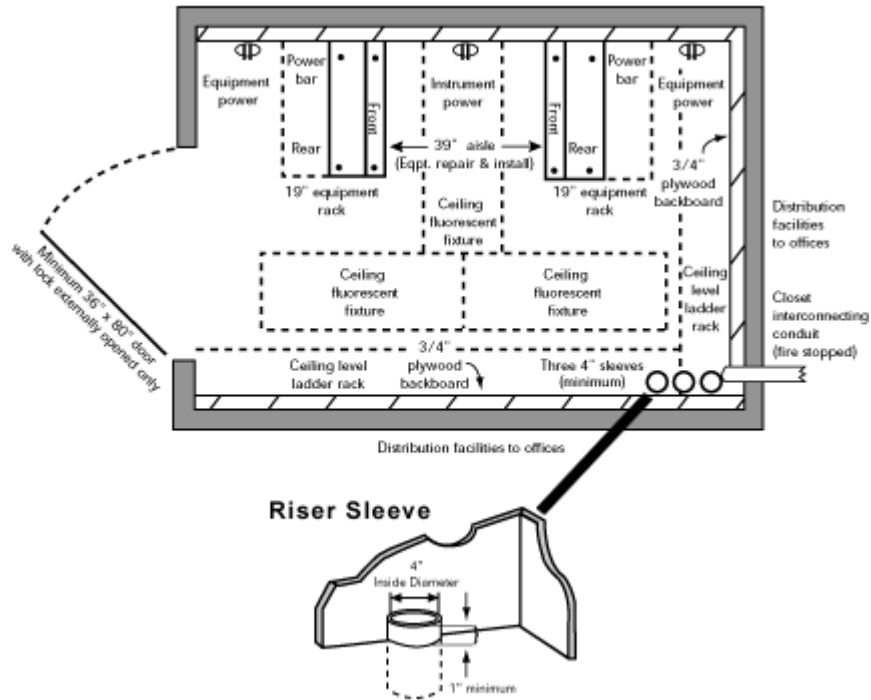
- El área a servir es mayor a 1.000 m². En estos casos, se recomienda una sala de telecomunicaciones por cada 1.000 m² de área utilizable
- La distancia de las canalizaciones de distribución horizontal desde la sala de telecomunicaciones hasta las áreas de trabajo no puede superar en ningún caso los 90 m. Si algún área de trabajo se encuentra a más de esta distancia de la sala de telecomunicaciones, debe preverse otra sala de telecomunicaciones, para cumplir con este requerimiento.

Si es necesario disponer de más de una sala de telecomunicaciones en un mismo piso, se recomienda interconectarlas con canalizaciones del tipo “montante”.

Los tamaños recomendados para las salas de telecomunicaciones son las siguientes (se asume un área de trabajo por cada 10 m²):

| Área utilizable | Tamaño recomendado de la sala de telecomunicaciones |
|----------------------|---|
| 500 m ² | 3 m x 2.2 m |
| 800 m ² | 3 m x 2.8 m |
| 1.000 m ² | 3 m x 3.4 m |

La figura muestra una sala de telecomunicaciones típica según las recomendaciones TIA-569



Las salas de telecomunicaciones deben estar apropiadamente iluminadas. Se recomienda que el piso, las paredes y el techo sean de colores claros (preferiblemente blancos), para mejorar la iluminación.

No debe tener cielorraso. Es recomendable disponer de sobre piso, o piso elevado.

Se deben tener en cuenta los requerimientos eléctricos de los equipos de telecomunicaciones que se instalarán en estas salas. En algunos casos, es recomendable disponer de paneles eléctricos propios para las salas de telecomunicaciones.

Todas los accesos de las canalizaciones a las salas de telecomunicaciones deben estar selladas con los materiales antifuego adecuados.

Es recomendable disponer de ventilación y/o aires acondicionados de acuerdo a las características de los equipos que se instalarán en estas salas.

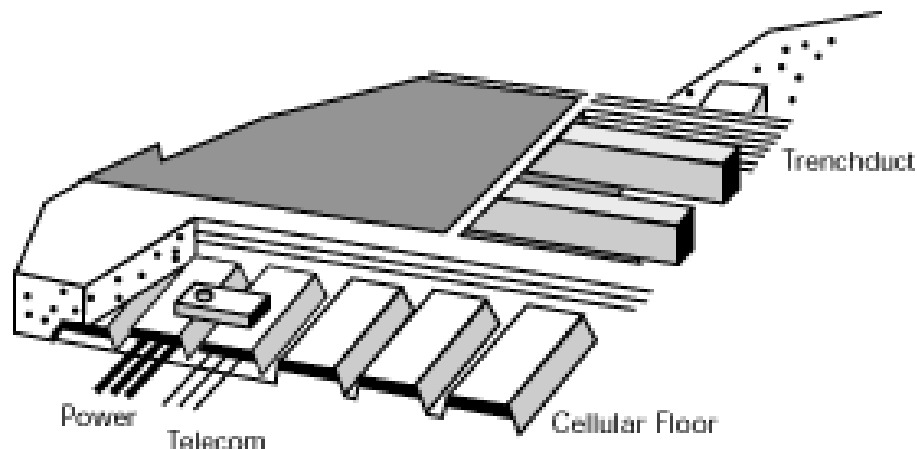
2.6 Canalizaciones horizontales

Las "canalizaciones horizontales" son aquellas que vinculan las salas de telecomunicaciones con las "áreas de trabajo". Estas canalizaciones deben ser diseñadas para soportar los tipos de cables recomendados en la norma TIA-568, entre los que se incluyen el cable UTP de 4 pares, el cable STP y la fibra óptica.

2.6.1 Tipos de Canalizaciones

El estándar TIA-569 admite los siguientes tipos de canalizaciones horizontales:

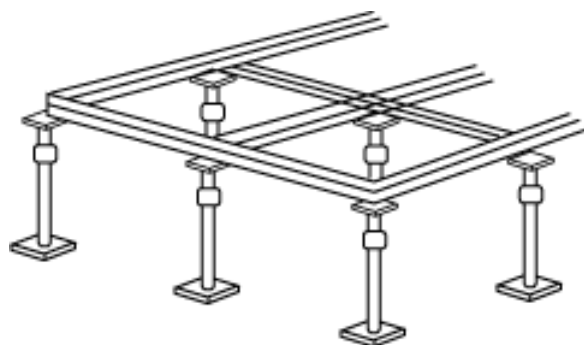
- **Ductos bajo piso**



En estos casos los ductos son parte de la obra civil. Bajo el piso se puede realizar una “malla” de ductos, disponiendo de líneas determinadas para telecomunicaciones, energía, etc. En las áreas de trabajo se dispone de puntos de acceso a los ductos bajo piso, utilizando “torretas”, “periscopios” u otro tipo de accesorios.

Como regla general, debe preverse una sección de 650 mm² por cada área de trabajo de 3 puestos que alimente el ducto.

- **Ductos bajo piso elevado**



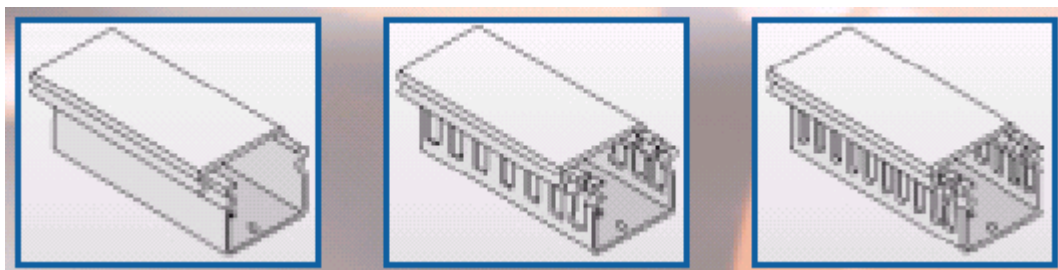
Los “pisos elevados” consisten en un sistema de soportes sobre el que apoyan lozas generalmente cuadradas. Son generalmente utilizados en

salas de equipos y salas de telecomunicaciones. Sin embargo pueden ser también utilizados para oficinas.

Debajo de este sistema de soportes puede ser instalado un sistema de ductos para cableado de telecomunicaciones, de energía, etc. No se recomienda tender cables “suelos” debajo del piso elevado.

Las lozas de los pisos elevados deben ser perforadas en los lugares correspondientes a las áreas de trabajo, y sobre éstas perforaciones se deben ubicar “torretas” u otro tipo de accesorios adecuados para la terminación de los cables. Existen varios tipos de estos accesorios, algunos de los cuales quedan a ras del piso.

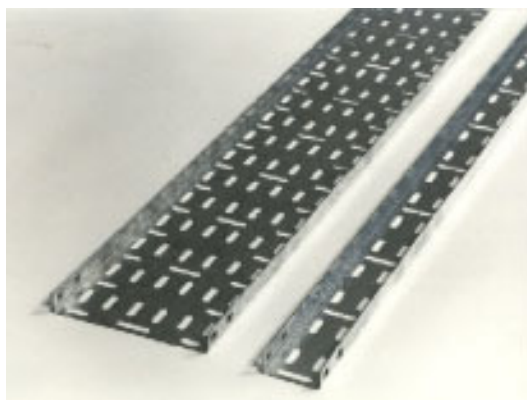
- **Ductos aparentes**



Los ductos aparentes pueden ser metálicos o de PVC, rígidos en ambos casos. No se recomiendan ductos flexibles para las canalizaciones horizontales. Las características de estos ductos y de su instalación deben ser acordes a los requisitos arquitectónicos y edilicios.

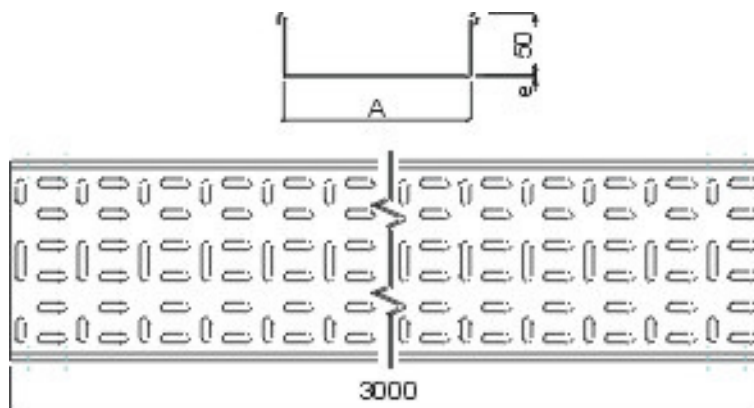
Se recomienda que no existan tramos mayores a 30 metros sin puntos de registro e inspección, y que no existan más de dos quiebres de 90 grados en cada tramo.

- **Bandejas**



Las bandejas portacables consisten en estructuras rígidas, metálicas o de PVC, generalmente de sección rectangular (en forma de U). La base y las paredes laterales pueden ser sólidas o caladas. Las bandejas de este tipo pueden o no tener tapa.

Las bandejas se instalan generalmente sobre el cielorraso, aunque pueden ser instaladas debajo del cielorraso, o adosadas a las paredes.



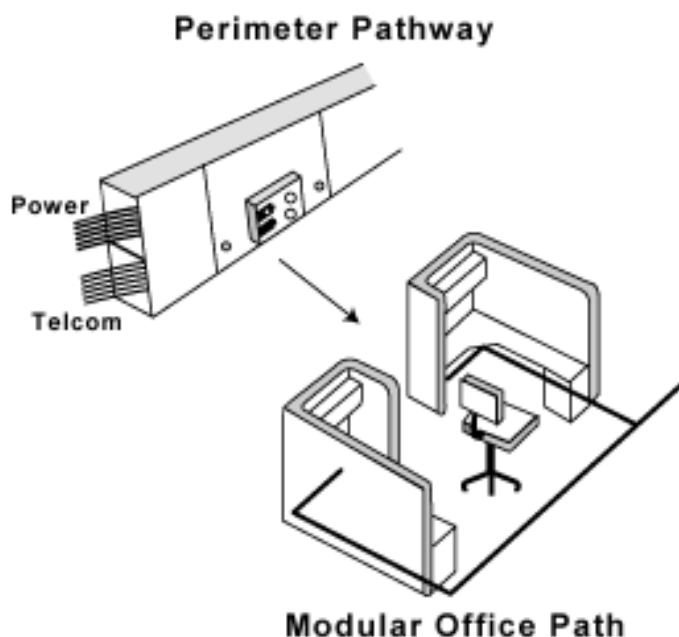
- **Ductos sobre cielorraso**

Ductos sobre los cielorrasos pueden ser utilizados, siempre y cuando su acceso sea sencillo, por ejemplo, removiendo planchas livianas de cielorraso.

Los ductos o bandejas sobre cielorraso deben estar adecuadamente fijados al techo, por medio de colgantes. No se recomienda que estén directamente apoyadas sobre la estructura propia del cielorraso.

Los cables sobre cielorraso no pueden estar sueltos, apoyados directamente sobre el cielorraso, sino que deben estar dentro de ductos o bandejas.

- Ductos perimetrales



Los ductos perimetrales pueden ser usados para llegar con el cableado horizontal hasta las áreas de trabajo, en caso de oficinas cerradas o tipo “boxes”.

2.6.2 Secciones de las canalizaciones

Las secciones de las canalizaciones horizontales dependen de la cantidad de cables que deben alojar y del diámetro externo de los mismos. En el diseño se debe recordar que cada área de trabajo debe disponer por lo menos de dos cables UTP (típicamente de diámetro entre 4.5 y 5.5 mm). Asimismo se debe tener en cuenta el crecimiento futuro, dejando espacio en las canalizaciones para cables adicionales.

En la siguiente tabla se pueden calcular las secciones de canalizaciones necesarias en función de la cantidad de cables y su diámetro, para un factor de llenado estándar. Las celdas de fondo blanco indican la cantidad de cables.

| Diámetro interno de la canalización | | Diámetro externo del cable (mm) | | | | |
|-------------------------------------|-----------------------------------|---------------------------------|-----|-----|-----|-----|
| (mm) | Denominación del ducto (pulgadas) | 3,3 | 4,6 | 5,6 | 6,1 | 7,4 |
| 15,8 | 1/2 | 1 | 1 | 0 | 0 | 0 |
| 20,9 | 3/4 | 6 | 5 | 4 | 3 | 2 |
| 26,6 | 1 | 8 | 8 | 7 | 6 | 3 |
| 35,1 | 1 1/4 | 16 | 14 | 12 | 10 | 6 |
| 40,9 | 1 1/2 | 20 | 18 | 16 | 15 | 7 |
| 52,5 | 2 | 30 | 26 | 22 | 20 | 14 |
| 62,7 | 2 1/2 | 45 | 40 | 36 | 30 | 17 |
| 77,9 | 3 | 70 | 60 | 50 | 40 | 20 |

2.6.3 Distancias a cables de energía

Las canalizaciones para los cables de telecomunicaciones deben estar adecuadamente distanciadas de las canalizaciones para los cables de energía. Las distancias mínimas se indican en la siguiente tabla. Las celdas en fondo blanco indican la separación mínima

| | Potencia | | |
|--|----------|-----------|---------|
| | < 2 kVA | 2 - 5 kVA | > 5 kVA |
| Líneas de potencia no blindadas, o equipos eléctricos próximos a canalizaciones no metálicas | 127 mm | 305 mm | 610 mm |
| Líneas de potencia no blindadas, o equipos eléctricos próximos a canalizaciones metálicas aterradas | 64 mm | 152 mm | 305 mm |
| Líneas de potencia en canalizaciones metálicas aterradas próximos a canalizaciones metálicas aterradas | - | 76 mm | 152 mm |

2.7 Áreas de trabajo

Son los espacios dónde se ubican los escritorios, boxes, lugares habituales de trabajo, o sitios que requieran equipamiento de telecomunicaciones.

Las áreas de trabajo incluyen todo lugar al que deba conectarse computadoras, teléfonos, cámaras de video, sistemas de alarmas, impresoras, relojes de personal, etc.

Si no se dispone de mejores datos, se recomienda asumir un área de trabajo por cada 10 m² de área utilizable del edificio. Esto presupone áreas de trabajo de aproximadamente 3 x 3 m. En algunos casos, las áreas de trabajo pueden ser más pequeñas, generando por tanto mayor densidad de áreas de trabajo por área utilizable del edificio.

Se recomienda prever como mínimo tres dispositivos de conexión por cada área de trabajo. En base a esto y la capacidad de ampliación prevista se deben prever las dimensiones de las canalizaciones.

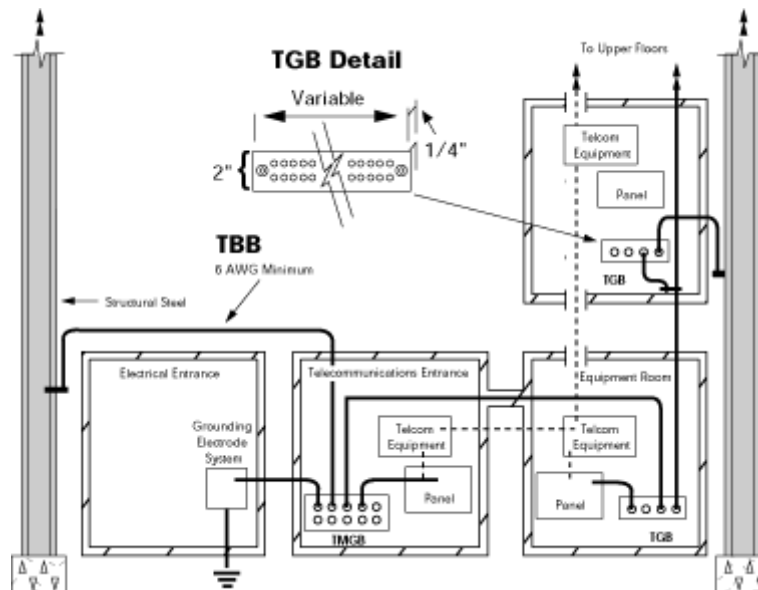
3 TIA-607

Tierras y aterramientos para los sistemas de telecomunicaciones de edificios comerciales

3.1 Introducción

En abril de 2012 ha sido publicado el estándar TIA-607-B, el que fue actualizado en Enero de 2013 como TIA-607-B-1. Esta recomendación está basada en la ANSI/J-STD--607-A-2002 (publicada en octubre de 2002). El propósito de este documento es brindar los criterios de diseño e instalación de las tierras y el sistema de aterramiento para edificios comerciales, con o sin conocimiento previo acerca de los sistemas de telecomunicaciones que serán instalados. Este estándar incluye también recomendaciones acerca de las tierras y los sistemas de aterramientos para las torres y las antenas. Asimismo, el estándar prevé edificios compartidos por varias empresas, y ambientes con diversidad de productos de telecomunicaciones.

El estándar original ANSI/TIA/EIA-607 fue publicado en Agosto de 1994, y fue actualizado por las nuevas recomendaciones, incluyendo criterios de aterramientos para torres y antenas, tablas para el cálculo del diámetro de conductores y barras de aterramiento, etc.



3.2 TMGB (Barra principal de tierra para telecomunicaciones)

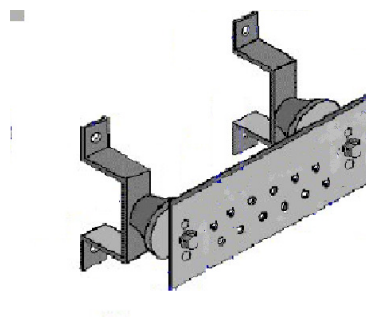
Los aterramientos para los sistemas de telecomunicaciones parten del aterramiento principal del edificio (aterramiento eléctrico, jabalinas, etc). Desde este punto, se debe tender un conductor de tierra para telecomunicaciones hasta

la “Barra principal de tierra para telecomunicaciones” (**TMGB** = “Telecommunications Main Grounding Busbar”).

Este conductor de tierra debe estar forrado, preferentemente de color verde, y debe tener una sección mínima de 6 AWG (16 mm², ver ANEXO 1 – Conversión AWG – mm – mm²). Asimismo, debe estar correctamente identificado mediante etiquetas adecuadas.

Es recomendable que el conductor de tierra de telecomunicaciones no sea ubicado dentro de canalizaciones metálicas. En caso de tener que alojarse dentro de canalizaciones metálicas, éstas deben estar eléctricamente conectadas al conductor de tierra en ambos extremos.

La **TMGB** (“Telecommunications Main Grounding Busbar”) es el punto central de tierra para los sistemas de telecomunicaciones. Se ubica en las “Instalaciones de Entrada”, o en la “Sala de Equipos”. Típicamente hay una única TMGB por edificio, y debe ser ubicada de manera de minimizar la distancia del conductor de tierra hasta el punto de aterramiento principal del edificio.



La TMGB debe ser una barra de cobre, con perforaciones roscadas según el estándar NEMA. Debe tener como mínimo 6 mm de espesor, 100 mm de ancho y largo adecuado para la cantidad de perforaciones roscadas necesarias para alojar a todos los cables que lleguen desde las otras barras de tierra de telecomunicaciones. Deben considerarse perforaciones para los cables necesarios en el momento del diseño y para futuros crecimientos.

3.3 TGB (Barras de tierra para telecomunicaciones)

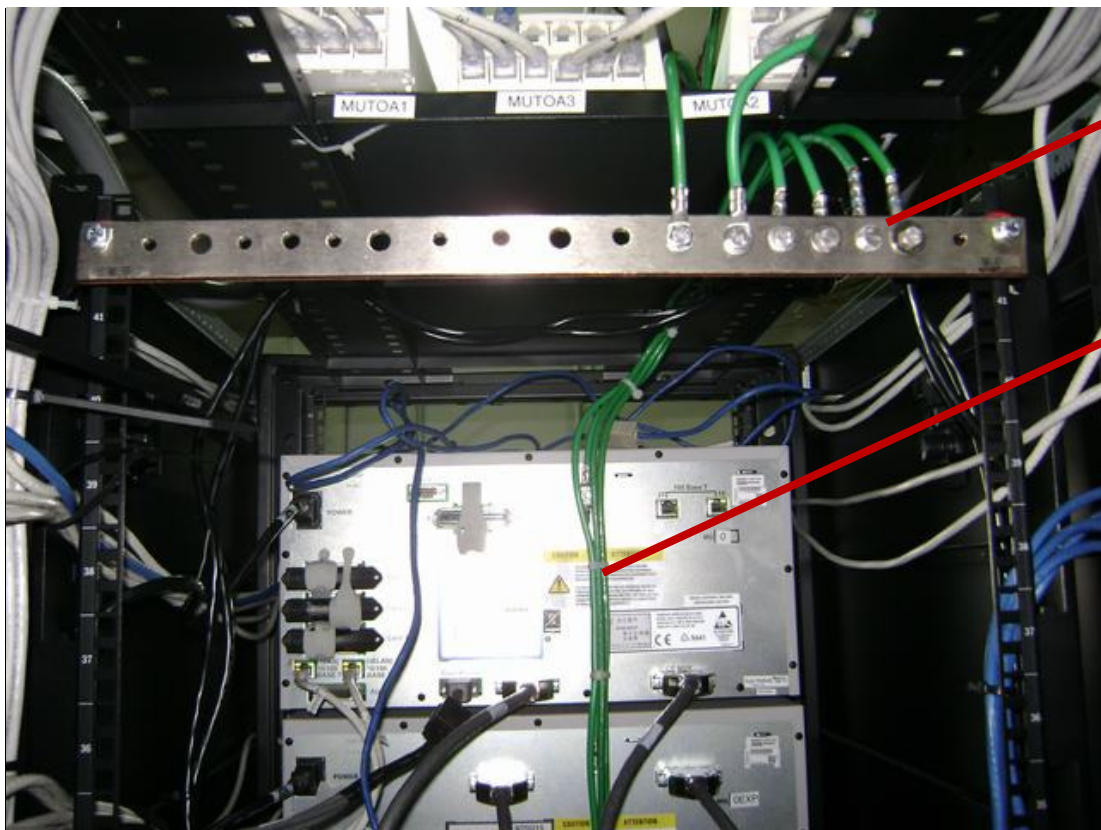
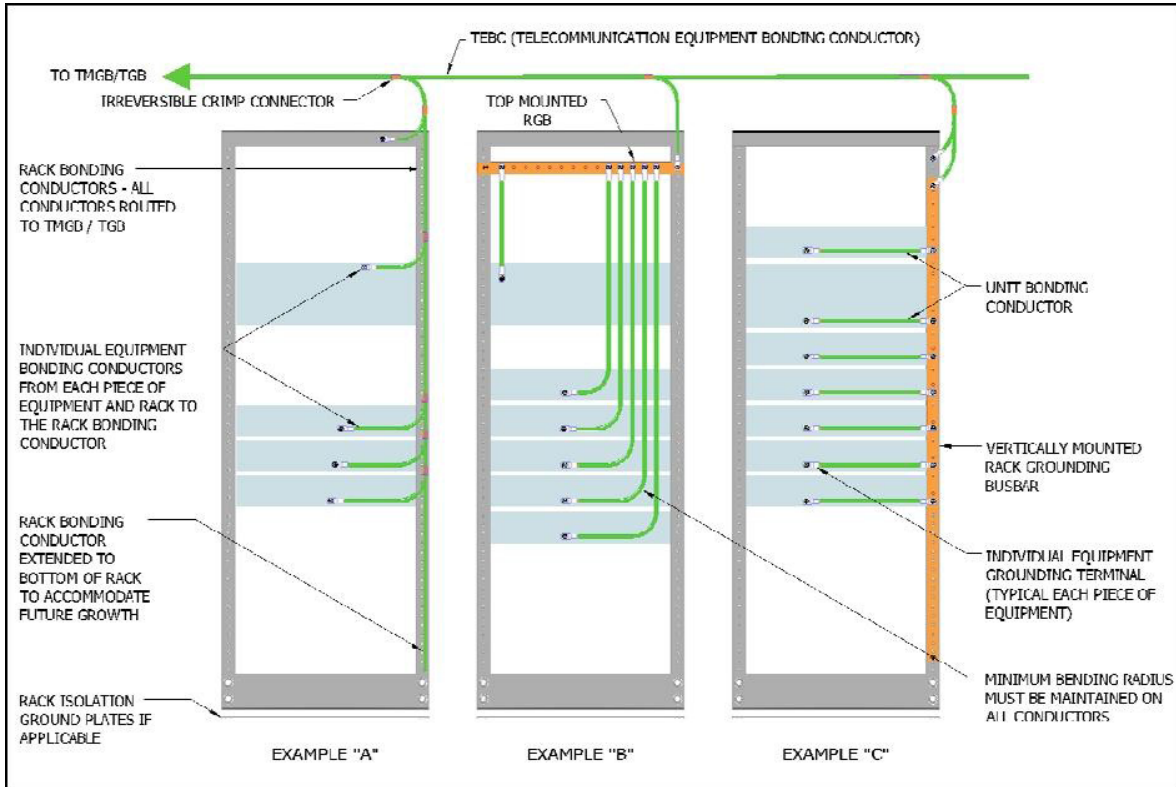
En la Sala de Equipos y en cada Sala de Telecomunicaciones debe ubicarse una “Barra de tierra para telecomunicaciones” (**TGB**= “Telecommunications Grounding Busbar”).

Esta barra de tierra es el punto central de conexión para las tierras de los equipos de telecomunicaciones ubicadas en la Sala de Equipos o Sala de Telecomunicaciones.

De forma similar a la TMGB, la TGB debe ser una barra de cobre, con perforaciones roscadas según el estándar NEMA. Debe tener como mínimo 6 mm de espesor, 50 mm de ancho y largo adecuado para la cantidad de perforaciones roscadas necesarias para alojar a todos los cables que lleguen desde los equipos de telecomunicaciones cercanos y al cable de interconexión con el TMGB. Deben considerarse perforaciones para los cables necesarios en el momento del diseñado y para futuros crecimientos.

En la siguiente figura se muestran los posibles esquemas de aterramiento para equipos en racks en la Sala de Equipos y/o en cada Sala de Telecomunicaciones. Los conductores de tierra que se conectan entre los equipos y las barras de tierra reciben el nombre de TEBC = “Telecommunication Equipment Bonding Conductor”

Las barras de tierra dentro de los racks se denominan RGB (Rack Grounding Bussbar)



3.4 TBB (Backbone de tierras)

Entre la barra principal de tierra (TMGB) y cada una de las barras de tierra para telecomunicaciones (TGB) debe tenderse un conductor de tierra, llamado TBB (Telecommunications Bonding Backbone).

El TBB es un conductor aislado, conectado en un extremo al TMGB y en el otro a un TGB, instalado dentro de las canalizaciones de telecomunicaciones. El diámetro mínimo de este cable es 6 AWG (ver ANEXO 1 – Conversión AWG – mm – mm²) y no puede tener empalmes en ningún punto de su recorrido. En el diseño de las canalizaciones se sugiere minimizar las distancias del TBB (es decir, las distancias entre las barras de tierra de cada armario de telecomunicaciones –TGB- y la barra principal de tierra de telecomunicaciones –TMGB-)

4 ANSI/TIA/EIA-568 Cableado de telecomunicaciones para edificios comerciales

4.1 Introducción

El estándar ANSI/TIA/EIA-568 y sus recientes actualizaciones especifican los requerimientos de un sistema integral de cableado, independiente de las aplicaciones y de los proveedores, para los edificios comerciales.

Se estima que la “vida productiva” de un sistema de cableado para edificios comerciales debe ser de 15 a 25 años. En este período, las tecnologías de telecomunicaciones seguramente cambien varias veces. Es por esto que el diseño del cableado debe prever grandes anchos de banda, y ser adecuado tanto a las tecnologías actuales como a las futuras.

El estándar especifica:

- Requerimientos mínimos para cableado de telecomunicaciones dentro de un ambiente de oficina, para distintas tecnologías de cables (cobre y fibra).
- Topología y distancias recomendadas.
- Parámetros de desempeño de los medios de comunicación (cables de cobre, fibra).

Este estándar ha tenido las siguientes versiones

- ANSI/TIA/EIA 568-A Commercial Building Telecommunications Cabling Standard. (Octubre 1995)
 - ANSI/TIA/EIA 568-A-1 Propagation Delay and Delay Skew Specifications for 100 ohm 4-pair Cable. (Setiembre 1997)
 - ANSI/TIA/EIA 568-A-2 Corrections and Additions to TIA/EIA-568-A. (Agosto 1998)
 - ANSI/TIA/EIA 568-A-3 Hybrid Cables. (Diciembre 1998)
 - ANSI/TIA/EIA 568-A-4 Production Modular Cord NEXT Loss Test Method and Requirements for UTP Cabling. (Diciembre 1999)
 - ANSI/TIA/EIA 568-A-5 Transmission Performance Specifications for 4-pair 100 ohm Category 5e Cabling. (Enero 2000)
- ANSI/TIA/EIA 568-B.1 Commercial Building Telecommunications Cabling Standard, Part 1: General Requirements. (Abril 2001)
 - ANSI/TIA/EIA 568-B.1-1 Telecommunications Cabling Standard, Part 1: General Requirements - Addendum 1 - Minimum 4-Pair UTP and 4-Pair Sctp Patch Cable Bend Radius (Mayo 2001)

- ANSI/TIA/EIA 568-B.1-2 Telecommunications Cabling Standard, Part 1: General Requirements - Addendum 2 - Grounding and Bonding Requirements for Screened Balanced Twisted-Pair Horizontal Cabling (Febrero 2003)
- ANSI/TIA/EIA 568-B.1-3 Telecommunications Cabling Standard, Part 1: General Requirements - Addendum 3 - Supportable Distances and Channel Attenuation for Optical Fiber Applications by Fiber Type (Febrero 2003)
- ANSI/TIA/EIA 568-B.1-4 Telecommunications Cabling Standard, Part 1: General Requirements - Addendum 4 - Recognition of Category 6 and 850 nm Laser-Optimized 50/125 μm Multimode Optical Fiber Cabling (Febrero 2003)
- ANSI/TIA/EIA 568-B.1-5 Telecommunications Cabling Standard, Part 1: General Requirements - Addendum 5 - Telecommunications Cabling for Telecommunications Enclosures (Marzo 2004)
- ANSI/TIA/EIA 568-B.1-7 Telecommunications Cabling Standard, Part 1: General Requirements - Addendum 7 - Guidelines for Maintaining Polarity Using Array Connectors (Enero 2006)

- ANSI/TIA/EIA 568-B.2 Commercial Building Telecommunications Cabling Standard - Part 2: Balanced Twisted Pair Cabling Components (Mayo 2001)
 - ANSI/TIA/EIA 568-B.2-1 Commercial Building Telecommunications Cabling Standard, Part 2 Addendum 1 - Transmission Performance Specifications for 4-Pair 100 Ohm Category 6 Cabling (Junio 2002)
 - ANSI/TIA/EIA 568-B.2-2 Commercial Building Telecommunications Cabling Standard - Part 2: Balanced Twisted-Pair Cabling Components - Addendum 2 (Diciembre 2001)
 - ANSI/TIA/EIA 568-B.2-3 Commercial Building Telecommunications Cabling Standard - Part 2: Balanced Twisted-Pair Cabling - Addendum 3 - Additional Considerations for Insertion Loss and Return Loss Pass/Fail Determination (Marzo 2002)
 - ANSI/TIA/EIA 568-B.2-4 Commercial Building Telecommunications Cabling Standard - Part 2: Balanced Twisted Pair Components - Addendum 4 - Solderless Connection Reliability Requirements for Copper Connecting Hardware (Junio 2002)
 - ANSI/TIA/EIA 568-B.2-5 Commercial Building Telecommunications Cabling Standard - Part 2: Balanced Twisted Pair Components - Addendum 5 - Corrections to TIA/EIA-568-B.2 (Enero 2003)
 - ANSI/TIA/EIA 568-B.2-6 Commercial Building Telecommunications Cabling Standard - Part 2: Balanced Twisted Pair Components - Addendum 6 - Category 6 Related Component Test Procedures (Diciembre 2003)

- ANSI/TIA/EIA 568-B.2-7 Commercial Building Telecommunications Cabling Standards Part 2 - Balanced Twisted Pair Cabling Components Addendum 7 - Reliability Requirements for Connecting Hardware used in Balanced Twisted-Pair Cabling (Agosto 2007)
- ANSI/TIA/EIA 568-B.2-10 Transmission Performance Specifications for 4-Pair 100 Ohm Augmented Category 6 Cabling (Marzo 2008)
- ANSI/TIA/EIA 568-B.2-11 Commercial Building Telecommunications Cabling Standard - Part 2: Balanced Twisted Pair Components - Addendum 11 - Specification for Increased Diameter of 4-Pair UTP and SFTP Cable (Diciembre 2005)

- ANSI/TIA/EIA 568-B.3 Optical Fiber Cabling Components. (Abril 2000)
 - ANSI/TIA/EIA 568-B.3-1 Optical Fiber Cabling Components Standard - Addendum 1 - Additional Transmission Performance Specifications for 50/125 um Optical Fiber Cables (Abril 2002)

- ANSI/TIA/EIA 568-C.0 Generic Telecommunications Cabling for Customer Premises (Febrero 2009)
 - C.0-1 Addendum 1 (Setiembre 2010)
 - C.0-2 Addendum 2 (Agosto 2012)

- ANSI/TIA/EIA 568-C.1 Commercial Building Telecommunications Cabling Standard (Febrero 2009)
 - Amendment 1 (Octubre 2011)
 - Amendment 2 (Mayo 2011)

- ANSI/TIA/EIA 568-C.2 Commercial Building Telecommunications Cabling Standard Part 2: Balanced Twisted- Pair Cabling Components (Agosto 2009)
 - Amendment 1 (Abril 2010)

- ANSI/TIA/EIA 568-C.3. Optical Fiber Cabling Components Standard (Junio 2008)
 - Amendment 1 (Octubre 2011)

- ANSI/TIA/EIA 568-C.4. Broadband Coaxial Cabling and Components Standard (Julio 2011)

El último estándar publicado por la TIA es el ANSI/TIA/EIA **568-C**. Es una revisión del ANSI/TIA/EIA 568-B, publicado entre 2001 y 2005. El nuevo estándar consolida los documentos centrales de las recomendaciones originales y todos los “adendum” [1], pero cambia la organización, generando una recomendación “genérica” o “común” a todo tipo de edificios. Está armado en varias partes:

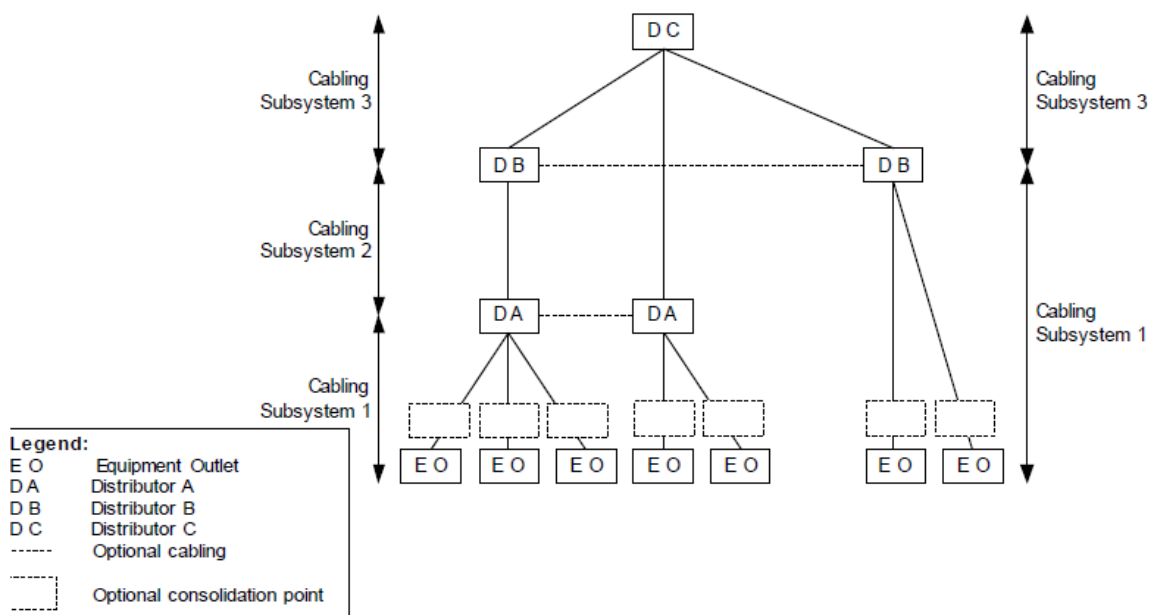
- ANSI/TIA/EIA 568-C.0 tiene como objetivo permitir la planificación y la instalación de un sistema de cableado estructurado para todo tipo de instalaciones. Esta norma especifica un sistema que soporte cableados de telecomunicaciones genéricos en un entorno multi-producto y multi-proveedor. Varios de los conceptos originalmente indicados en la recomendación ANSI/TIA/EIA 568-B.1 (que era específica para edificios comerciales) fueron generalizados e incluidos en la 568-C.0.
- ANSI/TIA/EIA 568-C.1 provee información acerca del planeamiento, instalación y verificación de cableados estructurados para edificios comerciales. Los aspectos de la anterior recomendación ANSI/TIA/EIA 568-B.1 que aplican únicamente a este tipo de edificios fueron detallados y actualizados en esta nueva recomendación.
- ANSI/TIA/EIA 568-C.2 detalla los requerimientos específicos de los cables de pares trenzados balanceados, a nivel de sus componentes y de sus parámetros de transmisión
- ANSI/TIA/EIA 568-C.3 especifica los componentes de cable de fibra óptica, incluyendo aspectos mecánicos, ópticos y requisitos de compatibilidad.

4.2 ANSI/TIA/EIA 568-C.0

En este nuevo estándar se recogen los aspectos generales de la anterior recomendación 568-B.1, con el objetivo de que sean comunes a diferentes estándares que apliquen a todo tipo de edificios (comerciales, residenciales, etc.). Varios de los conceptos originalmente indicados en la recomendación ANSI/TIA/EIA 568-B.1 (que era específica para edificios comerciales) fueron generalizados e incluidos en la 568-C.0.

Se establece en esta recomendación como se debe diseñar una estructura de cableado en “estrella”, y se define una nueva nomenclatura respecto a las diferentes etapas o sub-sistemas del cableado.

En la siguiente figura se esquematiza el sistema de cableado propuesto en la recomendación 568-C.0



Se definen los siguientes componentes:

- Subsistema de cableado 1
 Es el cableado que se tiende desde las áreas de trabajo (escritorios) hasta el primer nivel de distribución, llamado "Distribuidor A" (por ejemplo, la sala de telecomunicaciones del piso en edificios comerciales).
- Subsistema de cableado 2
 Es el cableado que se tiende desde el Distribuidor A hasta un segundo nivel de distribución, llamado "Distribuidor B".
- Subsistema de cableado 3
 Es el cableado que se tiende desde el Distribuidor B hasta el distribuidor principal del edificio, llamado "Distribuidor C".
- Distribuidor A
 Es el primer nivel de distribución, donde se concentran las áreas de trabajo.
- Distribuidor B
 Es un nivel de distribución intermedio, entre el primer nivel de distribución y el distribuidor principal de cableado. En caso que el Distribuidor A no exista, las áreas de trabajo se conectan directamente a este distribuidor.
- Distribuidor C
 Es el distribuidor principal del edificio
- Equipo de salida (Equipment outlet)
 Lugar donde se ubican los puestos o áreas de trabajo, escritorios, etc.

4.3 ANSI/TIA/EIA 568-C.1

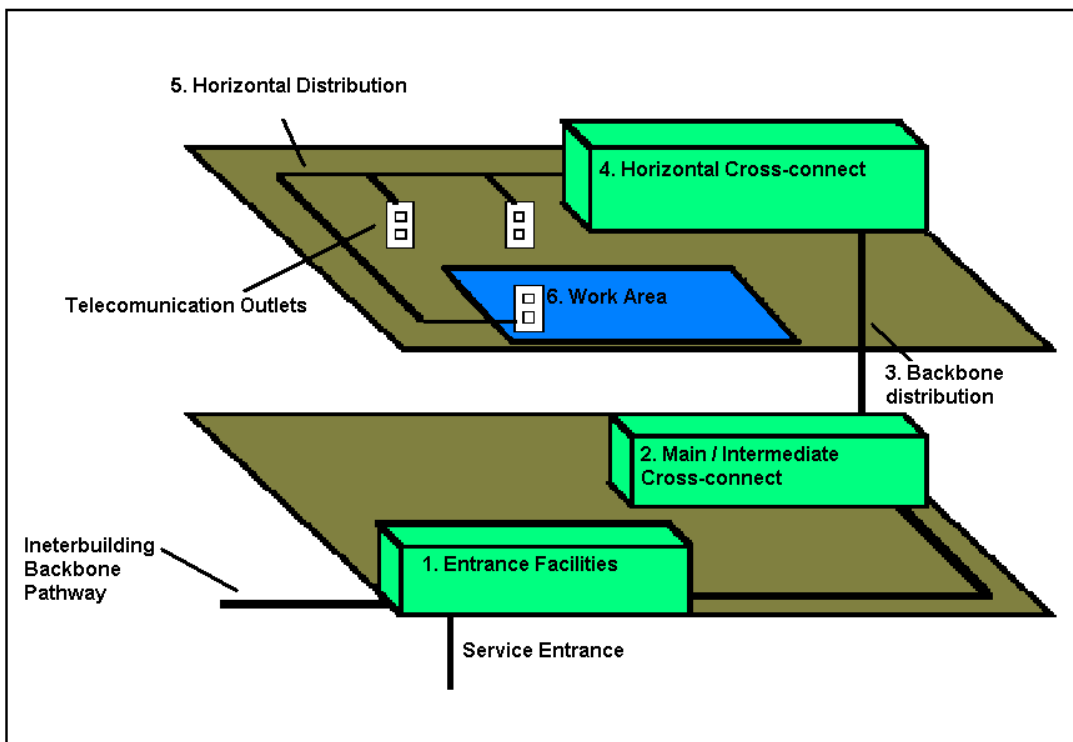
El estándar identifica seis componentes funcionales:

- Instalaciones de Entrada (o “Acometidas”)
- Distribuidor o repartidor principal y secundarios (Main / Intermediate Cross-Connect)
- Distribución central de cableado (“Back-bone distribution”)
- Distribuidores o repartidores Horizontales (Horizontal Corss-Connect)
- Distribución Horizontal de cableado (Horizontal Distribution)
- Áreas de trabajo

Estos componentes se relacionas con los de la recomendación genérico 568-C.0, de la siguiente manera:

| Nomenclatura 568-C.0 | Nomenclatura 568-C.1 |
|-----------------------------|--------------------------------|
| Distributor C | Main Crossconnect (MC) |
| Distributor B | Intermediate Crossconnect (IC) |
| Distributor A | Horizontal Crossconnect (HC) |
| Equipment Outlet | Telecommunication Outlet |
| Cabling Subsystem 3 | Interbuilding Backbone Cabling |
| Cabling Subsystem 2 | Intrabuilding Backbone Cabling |
| Cabling Subsystem 1 | Horizontal Cabling |

Asimismo, se relacionan con los espacios definidos en la recomendación 569-B. El siguiente diagrama muestra la ubicación de cada componente de la recomendación 568-C.1



4.3.1 Instalaciones de Entrada

Se corresponde con la definición del estándar TIA-569. Ver 2.2.

Se define como el lugar en el que ingresan los servicios de telecomunicaciones al edificio y/o dónde llegan las canalizaciones de interconexión con otros edificios de la misma corporación (por ejemplo, si se trata de un “campus”).

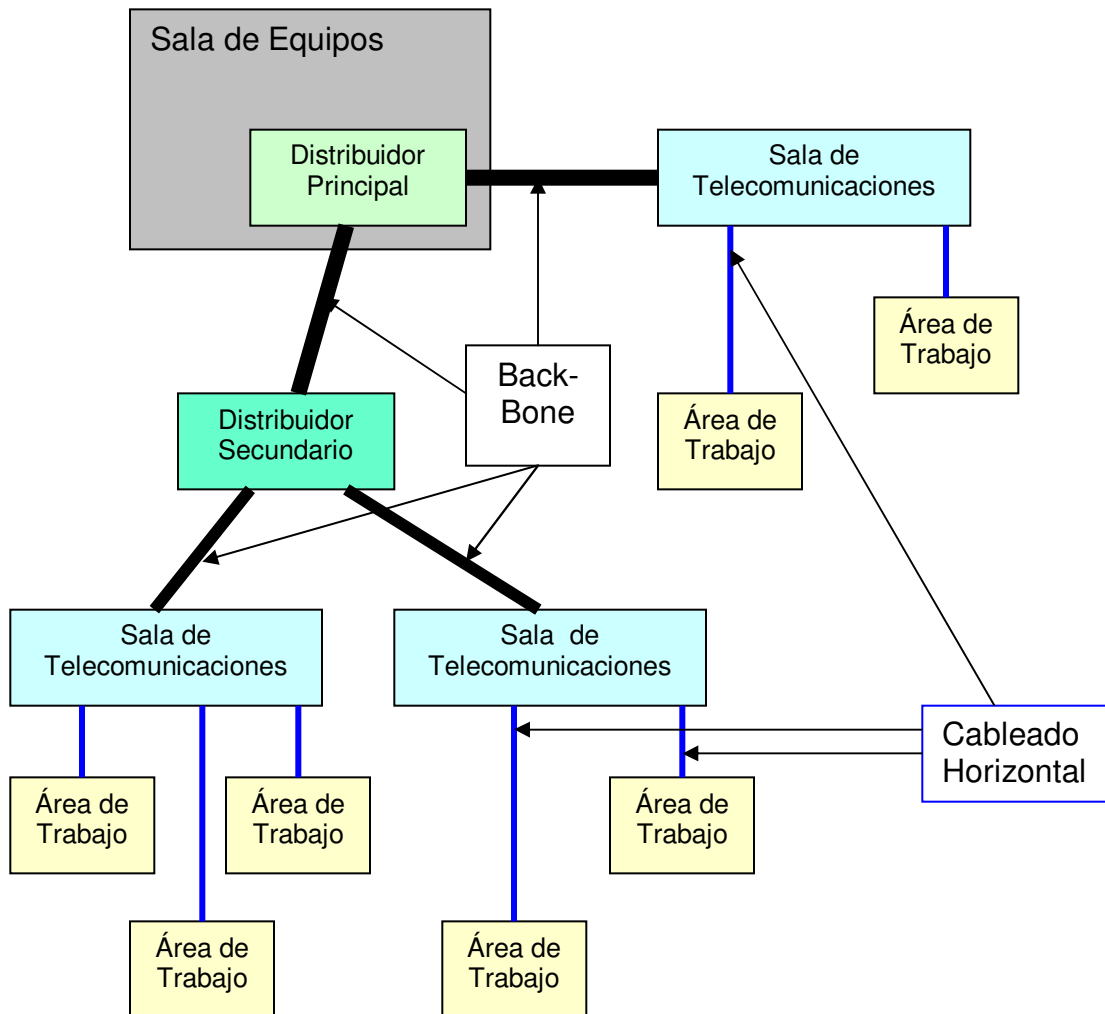
Las “instalaciones de entrada” pueden contener dispositivos de interfaz con las redes públicas prestadoras de servicios de telecomunicaciones, y también equipos de telecomunicaciones. Estas interfaces pueden incluir borneras (por ejemplo telefónicas) y equipos activos (por ejemplo modems).

El “Punto de demarcación”, límite de responsabilidades entre los prestadores de servicio y las empresas que ocupan el edificio, se encuentra típicamente en esta sala. Estos “puntos de demarcación” pueden ser las borneras de terminación del cableado de planta externa, o equipos activos (por ejemplo módems HDSL). En éste último caso, estos equipos activos provistos por los prestadores de servicios también pueden ubicarse en las “Sala de Equipos”. (Ver 2.3)

4.3.2 Distribuidor o repartidor principal y secundarios (Main / Intermediate Cross-Connect)

La estructura general del cableado se basa en una distribución jerárquica del tipo “estrella”, con no más de 2 niveles de interconexión. El cableado hacia las “áreas de trabajo” parte de un punto central, generalmente la “Sala de Equipos”. Aquí se ubica el Distribuidor o Repartidor principal de cableado del edificio. Partiendo de éste distribuidor principal, para llegar hasta las áreas de trabajo, el cableado puede pasar por un Distribuidor o Repartidor secundario y por una Sala de Telecomunicaciones.

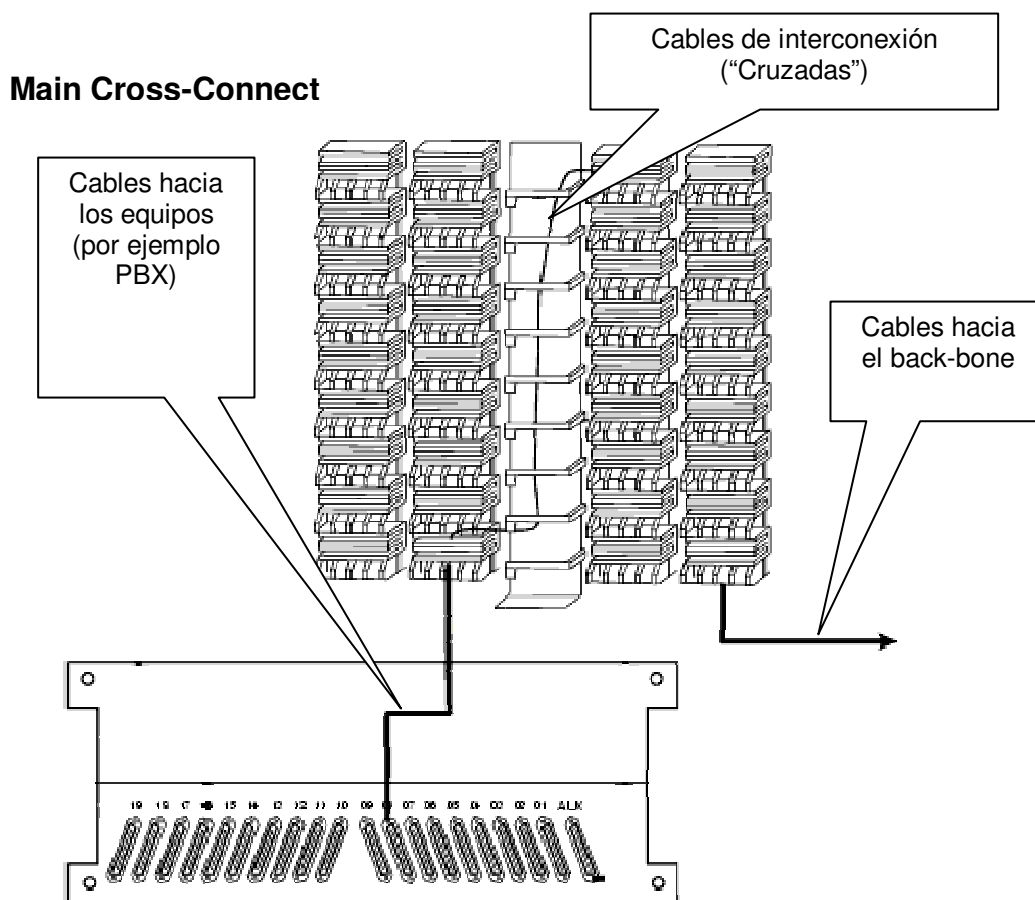
El estándar no admite más de dos niveles de interconexión, desde la sala de equipos hasta la sala de Telecomunicaciones. Estos dos niveles de interconexión brindan suficiente flexibilidad a los cableados de back-bone.



El “Distribuidor o repartidor principal de cableado” se encuentra típicamente en la “Sala de Equipos” (Ver 2.3). A este repartidor llegan los cables de los equipos

comunes al edificio (PBX, Servidores centrales, etc.) y son “cruzados” hacia los cables de distribución central (cables “montantes” o de “Back-Bone”).

El distribuidor o repartidor principal (a veces llamado MDF = “Main Distributoin Frame”) puede estar constituido por “regletas”, “patcheras” u otros elementos de interconexión. Generalmente está dividido en dos áreas, una a la que llegan los cables desde los equipos centrales (por ejemplo PBX) y otra a la que llegan los cables de distribución central (back-bone).



En la figura se muestra un distribuidor principal realizado con “regletas”, al que llegan los cables desde los equipos centrales (por ejemplo, desde una PBX) y del que salen los “cables montantes” o cables de back-bone.

4.3.3 Distribución central de cableado (“Back-bone distribution”)

La función del “back-bone” es proveer interconexión entre los armarios de telecomunicaciones y las salas de equipos y entre las salas de equipos y las instalaciones de entrada.

Los sistemas de distribución central de cableado incluyen los siguientes componentes:

- Cables montantes
- Repartidores principales y secundarios
- Terminaciones mecánicas
- Cordones de interconexión o cables de cruzadas para realizar las conexiones entre distintos cables montantes

El diseño de los sistemas de distribución central de cableado deben tener en cuenta las necesidades inmediatas y prever las posibles ampliaciones futuras, reservando lugar en el diseño de las canalizaciones, previendo cables con la cantidad adecuada de conductores, diseñando la cantidad de regletas o elementos de interconexión en los repartidores principales e intermedios, etc.

El esquema de la distribución central de cableado debe seguir la jerarquía en forma de estrella indicada en 4.3.2 , de manera de no tener más de 2 puntos de interconexión desde los equipos hasta los puntos de interconexión horizontal (Armario de Telecomunicaciones).

El estándar admite los siguientes cables para el Back-Bone:

- Cables UTP de 100 ohm (par trenzado sin malla)
- Cables de Fibra óptica multimodo de 50/125 μm
- Cables de Fibra óptica multimodo de 62.5/125 μm
- Cables de Fibra óptica monomodo
- Cable STP-A de 150 ohm (par trenzado con malla).

Los cables coaxiales, ya no están admitidos en el estándar. El cable STP-A de 150 ohm, si bien es admitido, no se recomienda para instalaciones nuevas.

La elección del tipo de cable y la cantidad de pares a utilizar depende de los servicios existentes y los futuros previstos. Para servicios telefónicos “clásicos”, se debe disponer de cables de cobre (UTP), a razón de un par por cada servicio telefónico (interno, fax, MODEM, etc.). Los servicios telefónicos comunes necesitan típicamente de un par para funcionar, mientras que servicios especiales pueden requerir de dos o más pares (por ejemplo, teléfonos con “ampliaciones de botoneras”, consolas de telefonista, etc.). Asimismo, algunas PBX que disponen de teléfonos “híbridos” requieren de 2 pares por cada uno de éstos teléfonos. Es recomendable prever un crecimiento de por lo menos un 50% respecto a la cantidad de cables necesarias inicialmente.

A diferencia de los servicios telefónicos clásicos, los servicios de datos (o de telefonía IP) generalmente no requieren de pares de cobre desde la sala de equipos. Este tipo de servicios generalmente puede soportarse mediante el tendido de Fibras Ópticas, desde la sala de equipos (o centro de cómputos) hasta los armarios de telecomunicaciones. Por esta razón, los tendidos de back-bone

generalmente se componen de cables UTP y de cables de Fibras ópticas, en número apropiada para las necesidades presentes y provisiones futuras.

Las distancias máximas para los cables montantes dependen de las aplicaciones (telefonía, datos, video, etc.) que deban transmitirse por ellas. Como reglas generales, el estándar establece las distancias máximas presentadas a continuación:

| Tipo de Cable | Sala de Telecomunicaciones hasta Distribuidor Principal | Sala de Telecomunicaciones hasta Distribuidor Secundario | Distribuidor Secundario hasta Distribuidor Principal |
|--------------------------|---|--|--|
| UTP | 800 m | 300 m | 500 m |
| Fibras ópticas Multimodo | 2.000 m | 300 m | 1.700 m |
| Fibras ópticas Monomodo | 3.000 m | 300 m | 2.700 m |

Es de hacer notar que no todas las aplicaciones podrán funcionar adecuadamente con estas distancias máximas. Por ejemplo, si se pretende tener transmisión de datos sobre UTP en el back-bone, la distancia máxima para su correcto funcionamiento será de 90 m (y no 800 m como indica el máximo del estándar).

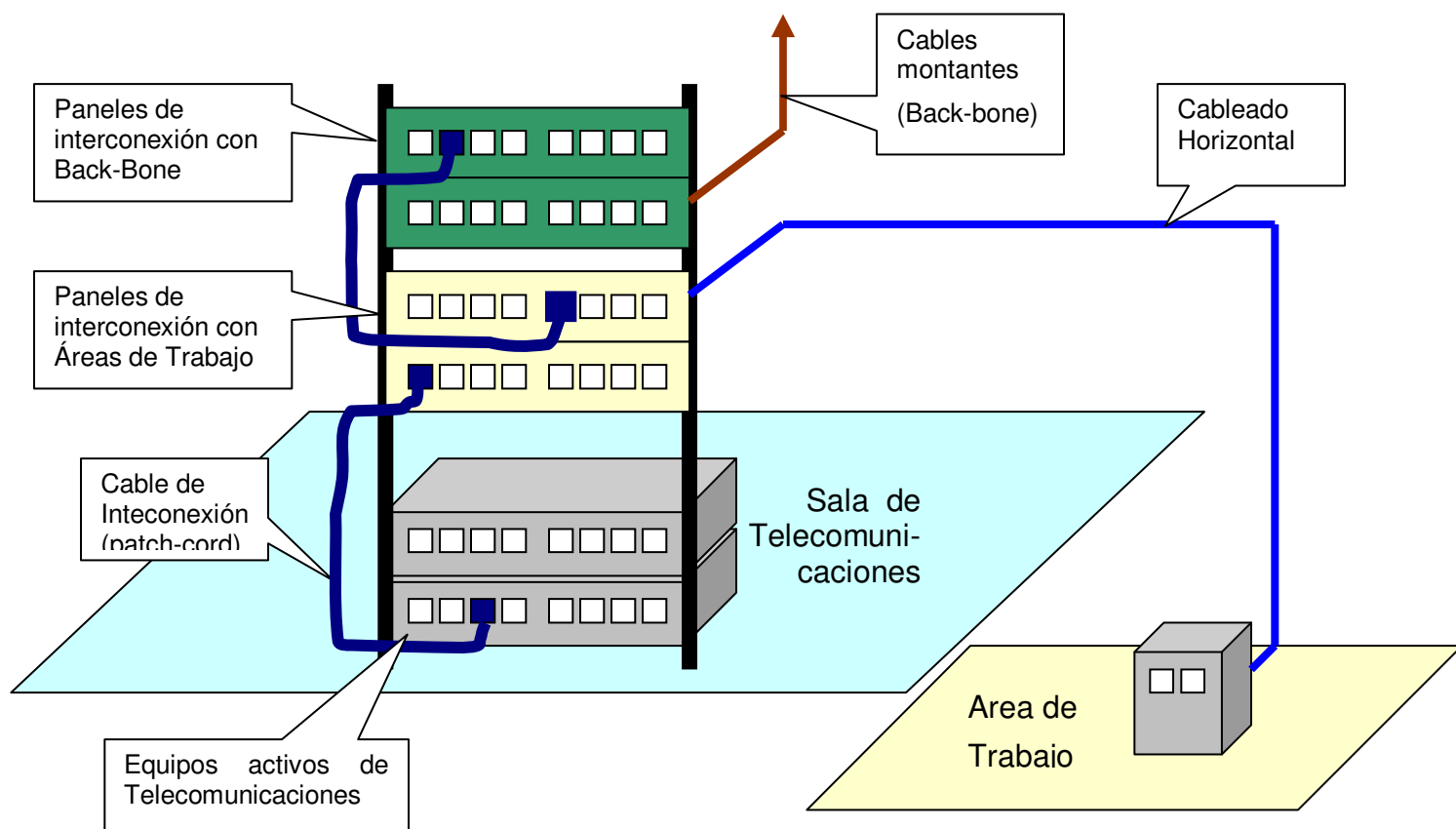
4.3.4 Distribuidores o repartidores Horizontales (Horizontal Corss-Connect)

Los cables montantes (back-bone) terminan en los distribuidores o repartidores horizontales, ubicados en la Sala de Telecomunicaciones. Estos repartidores horizontales deben disponer de los elementos de interconexión adecuados para la terminación de los cables montantes (ya sean de cobre o fibra óptica).

Asimismo, a los repartidores horizontales llegan los cables provenientes de las “áreas de trabajo” (cableado horizontal, de allí su nombre de “repartidores horizontales”), el que también debe ser terminado en elementos de interconexión adecuado.

La función principal de los repartidores horizontales es la de interconectar los cables horizontales (provenientes de las áreas de trabajo) con los cables montantes (provenientes de la sala de equipos). Eventualmente, en la Sala de

Telecomunicaciones, puede haber equipos de telecomunicaciones, los que son incorporados al repartidor horizontal para su interconexión hacia la sala de equipos (a través del back-bone) y/o hacia las áreas de trabajo (a través del cableado horizontal).



Típicamente los repartidores horizontales, ubicados en las salas de telecomunicaciones, consisten en “paneles de interconexión”, en los que terminan los cableados horizontales y los cableados de backbone. Estos paneles de interconexión permiten, mediante el uso de “cables de interconexión”, conectar cualquier cable horizontal con cualquier cable de backbone o equipo activo.

Los paneles de interconexión pueden ser “patcheras” con conectores del tipo RJ-45 o “regletas” de diversos formatos. Sin embargo, estos paneles deben cumplir con las características mecánicas y eléctricas que se especifican en los estándares de acuerdo a la “categoría” (5e, 6, etc.) del sistema. De la misma manera, los cables de interconexión (generalmente llamados “patch cords” o cordones de patcheo) también deben cumplir con las características mecánicas y eléctricas de acuerdo a su “categoría”.

En el caso de disponer de equipos activos en el armario de telecomunicaciones (típicamente hubs, switches, etc.), se admite conectar directamente los paneles

del cableado horizontal a los equipos activos, mediante cables de interconexión adecuados (por ejemplo cordones de patcheo).

4.3.5 Distribución Horizontal de cableado (Horizontal Distribution)

La distribución horizontal es la parte del cableado de telecomunicaciones que conecta las áreas de trabajo con los distribuidores o repartidores horizontales, ubicados en el Armario o Sala de Telecomunicaciones.

La distribución horizontal incluye:

- Cables de distribución horizontal
- Conectores de telecomunicaciones en las áreas de trabajo (dónde son terminados los cables de distribución horizontal)
- Terminaciones mecánicas de los cables horizontales
- Cordones de interconexión (“Patch-cords”) en el Armario o Sala de Telecomunicaciones.
- Puede incluir también “Puntos de Consolidación”

El cableado de distribución horizontal debe seguir una topología del tipo “estrella”, con el centro en el armario o sala de telecomunicaciones, y los extremos en cada una de las áreas de trabajo. Los conectores de telecomunicaciones en las áreas de trabajo deben ser conectados mediante un cable directamente al panel de interconexión ubicado en el armario de telecomunicaciones. No se admiten empalmes ni uniones, salvo en caso de existir un “punto de consolidación” (ver 4.3.6.2).

La distancia máxima para el cable de distribución horizontal es de 90 m, medida en el recorrido del cable, desde el conector de telecomunicaciones en el área de trabajo hasta el panel de interconexión en el armario de telecomunicaciones.

Los cordones de interconexión (“patch-cords”) utilizados en las áreas de trabajo y en el armario de telecomunicaciones no deben ser más largos que 10 m en conjunto (completando una distancia de 100 m de “punta a punta”. Se recomienda que los cordones de interconexión en cada extremo no superen los 5 m

Los cables reconocidos para la distribución horizontal son:

- UTP o ScTP de 100 Ω y cuatro pares
- Fibra óptica multimodo de 50/125 μm
- Fibra óptica multimodo de 62.5/125 μm

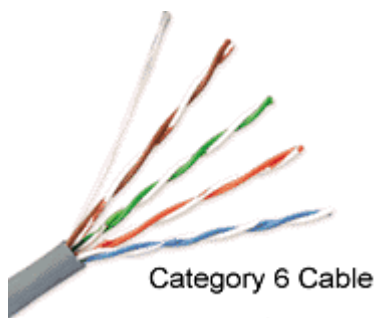
Cada área de trabajo debe estar equipada con un mínimo de 2 conectores de telecomunicaciones. Uno de ellos típicamente es asociado con servicios de “voz” y el otro con servicios de “datos”, aunque esta distinción puede de hecho no existir.

Uno de los conectores del área de trabajo debe estar conectado a un cable UTP de 100 Ω y cuatro pares, de categoría 3 o superior, aunque para instalaciones nuevas se recomienda categoría 5e o superior.

El segundo de los conectores del área de trabajo debe estar conectado a algunos de los siguientes tipos de cables:

- UTP de 100 Ω y cuatro pares, de categoría 5e o superior
- 2 cables de Fibra óptica multimodo de 50/125 μm
- 2 cables de Fibra óptica multimodo de 62.5/125 μm

En el diseño de cada instalación se debe decidir la tecnología más conveniente para el cableado horizontal. Es muy común en áreas de oficinas utilizar únicamente cableado de cobre (UTP) para los 2 o más conectores en las áreas de trabajo. En este caso es altamente recomendable que todos ellos sean de categoría 5e o superior, a pesar de que la norma admite que uno de ellos sea de categoría inferior.



4.3.6 Cableado Horizontal en “oficinas abiertas”

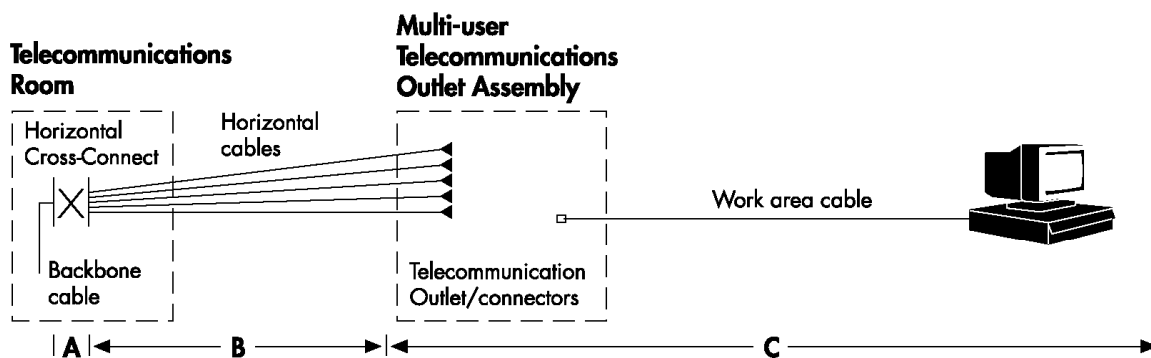
Como se describió en los capítulos anteriores, el cableado horizontal consiste en tramos “rígidos” de cable, que comienzan en los armarios de telecomunicaciones y terminan en las áreas de trabajo. Los puntos “flexibles” existen únicamente dentro de los armarios de telecomunicaciones (dónde puede interconectarse cualquier área de trabajo a cualquier equipo o cable de backbone) y en las propias áreas de trabajo (dónde mediante patch-cords pueden conectarse los PCs, teléfonos, impresoras, etc.)

Sin embargo, en varios edificios comerciales, las oficinas tienen cierta movilidad. Es común encontrar oficinas del tipo “boxes”, dónde las divisiones son realizadas con componentes livianos (madera, yeso, tabiques, etc.). La disposición de estas oficinas puede variar con el tiempo, de acuerdo a los nuevos requerimientos locativos de las empresas. Recordando que los sistemas de cableado estructurado

están pensados para una vida útil de 15 a 25 años, resulta claro que el cableado horizontal requiere de cierta “movilidad” que hasta ahora no ha sido contemplada.

Es por esto que se ha incluido en la recomendación la posibilidad de incluir dos tipos de sistemas que permiten cierta flexibilidad en el cableado horizontal:

4.3.6.1 Dispositivos de múltiples conectores de telecomunicaciones (“Multi-User Telecommunications Outlet Assembly”)



Multi-User Telecommunications Outlet Assembly

Los “Dispositivos de múltiples conectores de telecomunicaciones” son puntos de terminación del cableado horizontal consistentes en varios conectores en una misma “caja”, típicamente ubicada en puntos cercanos a varias áreas de trabajo. Desde estos puntos, pueden tenderse cordones modulares (del tipo “patch-cords”) de hasta 20 m, los que deben ser conectados directamente a los equipos de las áreas de trabajo. Los cables horizontales que parten del repartidor horizontal son terminados en forma fija (rígida) a los conectores ubicados en los “Dispositivos de múltiples conectores de telecomunicaciones”.



Estas “cajas” (“Dispositivos de múltiples conectores de telecomunicaciones”) deben ser ubicadas en lugares accesibles. No se admite que estén sobre el cielorraso. Cada uno de los cordones de interconexión que parten de estos puntos, hasta las áreas de trabajo, deben estar debidamente etiquetados en ambas puntas, con identificadores únicos.

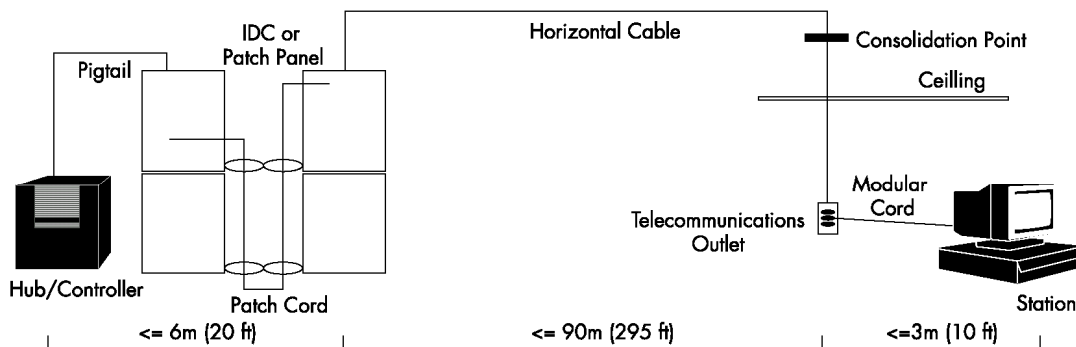
Un mismo “Dispositivo de múltiples conectores de telecomunicaciones” puede tener hasta 12 conectores.

Las distancias máximas desde los “Dispositivo de múltiples conectores de telecomunicaciones” hasta las áreas de trabajo pueden variar, de acuerdo a las distancias de los cables horizontales que llegan a estos dispositivos, de manera que las distancia total (“punta a punta”) no supere los 100 m. La siguiente tabla indica las distancias máximas admisibles, en función de los tramos marcados como “A”, “B” y “C” en la figura anterior:

| Tramo “A” (m) | Tramo “B” (m) | Tramo “C” (m) | Distancia total (m) |
|------------------|------------------|------------------|------------------------|
| 5 | 90 | 5 | 100 |
| 5 | 85 | 9 | 99 |
| 5 | 80 | 13 | 98 |
| 5 | 75 | 17 | 97 |
| 5 | 70 | 22 | 97 |

En la caja que contiene a las múltiples conectores de telecomunicaciones debe indicarse claramente cual es la distancia máxima de los cables modulares de interconexión.

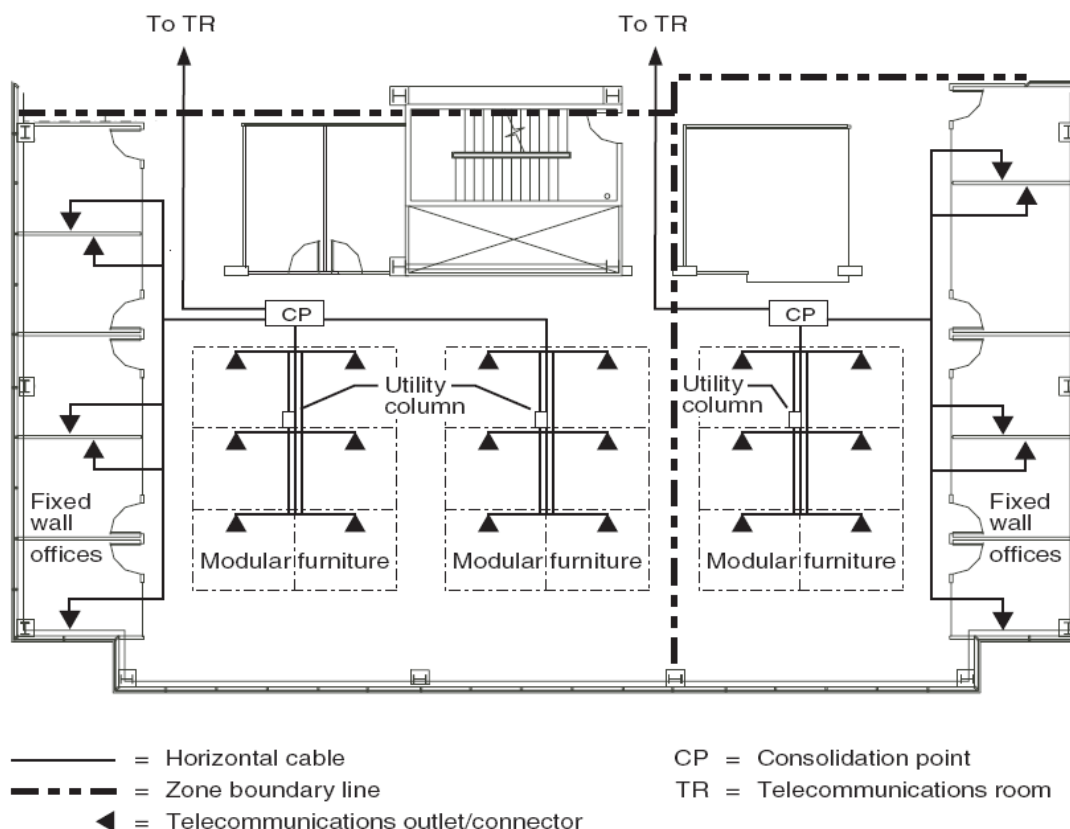
4.3.6.2 Puntos de Consolidación



Los “puntos de Consolidación” son lugares de interconexión entre cableado horizontal proveniente del repartidor horizontal y cableado horizontal que termina en las áreas de trabajo o en los “Dispositivo de múltiples conectores de telecomunicaciones”.

Dado que el cableado horizontal es “rígido”, la idea es tener un punto intermedio que permita, en caso de reubicaciones de oficinas (y por lo tanto de áreas de trabajo), re-cablear únicamente parte del cableado horizontal (el que va desde el punto de consolidación hasta las nuevas áreas de trabajo).

El punto de consolidación no es un punto de “interconexión flexible”, sin un punto de “interconexión rígido”. Las reconexiones ocurren únicamente cuando se mueven las áreas de trabajo y es necesario tender nuevos cables. En estos casos, en lugar de tender nuevos cables hasta los armarios de telecomunicaciones, pueden tenderse nuevos cables hasta los “puntos de consolidación”, y mantener los cables desde estos puntos hasta los armarios de telecomunicaciones.



Como puede verse, los puntos de consolidación son útiles para prever futuros cambios en los lugares de las áreas de trabajo, pero no tan frecuentes como para que requieran de “Dispositivos de múltiples conectores de telecomunicaciones”.

Cuando existen puntos de consolidación, la distancia total de cable, desde el área de trabajo, hasta el armario de telecomunicaciones (incluyendo el pasaje por el punto de consolidación) no debe exceder los 90 m

Se recomienda que los puntos de consolidación, de ser necesarios, estén a más de 15 m de la sala de telecomunicaciones, para evitar efectos adicionales que se pueden producir en tramos cortos de cables, producidos por “rebotes” en los puntos de interconexión.

No se admite más de un punto de consolidación por cada cable horizontal.

Un mismo punto de consolidación puede servir hasta 12 áreas de trabajo.



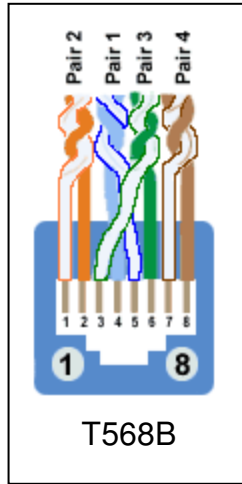
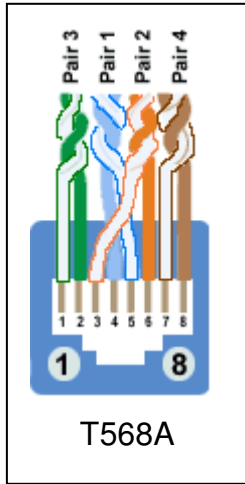
4.3.7 Áreas de Trabajo

Las áreas de trabajo incluyen los conectores de telecomunicaciones y los cordones de interconexión (“Patch-cords”) hasta el equipamiento (por ejemplo, PC, teléfono, impresora, etc.). El tipo de equipamiento que se instale en las áreas de trabajo no es parte de recomendación.

Se recomienda que la distancia del cordón de interconexión no supere los 5 m.

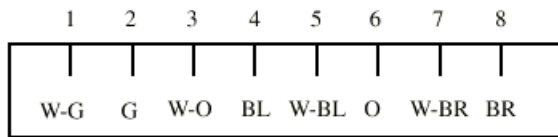
Los cables UTP son terminados en los conectores de telecomunicaciones en “jacks” modulares de 8 contactos, en los que se admiten dos tipos de conexiones, llamados T568A y T568B. Esta denominación no debe confundirse con el nombre de la norma ANSI/TIA/EIA 568-A o ANSI/TIA/EIA 568-B, ya que representan cosas bien diferentes. La norma actualmente vigente es la ANSI/TIA/EIA 568-B, en la que se admiten dos formas de conectar los cables en los conectores modulares. Estas dos formas de conexión son las que se denominan T568A y T568B.

La siguiente figura indica la disposición de cada uno de los hilos en un cable UTP, para ambos tipos de conexiones:

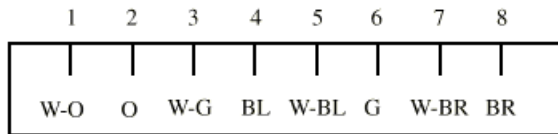


Legend

- W White
- G Green
- O Orange
- BL Blue
- BR Brown



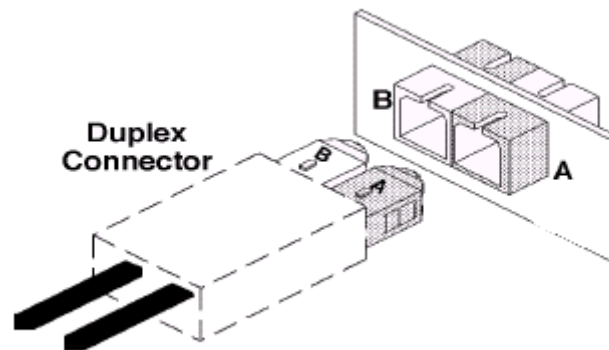
Designation T568A 8-position jack pin/pair assignments



Designation T568B 8-position jack pin/pair assignments



Los cables de fibra óptica son terminados en el área de trabajo en conectores dobles, es decir, que permiten la terminación de dos hilos de fibra.



Se recomienda utilizar el conector 568SC, pero se admiten otros tipos de conectores de dimensiones adecuadas. La figura muestra un conector del tipo 568SC y un cordón de interconexión de fibra óptica con su correspondiente terminación 568SC

4.4 ANSI/TIA/EIA 568-C.2: Balanced Twisted-Pair Cabling Components (Componentes de cableados UTP)

Este estándar especifica las características de los componentes del cableado, incluyendo parámetros mecánicos, eléctricos y de transmisión.

El estándar reconoce las siguientes categorías de cables:

- **Categoría 3:** Aplica a cables UTP de 100 Ω y sus componentes de conexión, para aplicaciones de hasta 16 MHz de ancho de banda
- **Categoría 4:** Aplicaba a cables UTP de 100 Ω y sus componentes de conexión, para aplicaciones de hasta 20 MHz de ancho de banda. Sin embargo, esta categoría ya no es reconocida en el estándar
- **Categoría 5:** Aplicaba a cables UTP de 100 Ω y sus componentes de conexión, para aplicaciones de hasta 100 MHz de ancho de banda. Sin embargo, esta categoría ha sido sustituida por la 5e, y ya no es reconocida en el estándar
- **Categoría 5e:** Aplica a cables UTP de 100 Ω y sus componentes de conexión, para aplicaciones de hasta 100 MHz de ancho de banda. Se especifica para esta categoría parámetros de transmisión más exigentes que los que aplicaban a la categoría 5
- **Categoría 6:** Aplica a cables UTP de 100 Ω y sus componentes de conexión, para aplicaciones de hasta 200 MHz de ancho de banda. Se especifica para esta categoría parámetros de transmisión hasta los 250 MHz [2]
- **Categoría 6A:** La categoría 6A fue recientemente estandarizada, en marzo de 2008, en la recomendación TIA 568-B.2-10. Aplica a cables UTP de 100 Ω y sus componentes de conexión, soportando aplicaciones de hasta 500 MHz de ancho de banda, diseñado para 10 Giga bit Ethernet. Fue incluida dentro de la recomendación 568-C.

En marzo de 2007 fue aprobada la guía TIA/EIA TSB-155 [3], la que especifica métodos para evaluar el soporte de aplicaciones 10GBase-T en sistemas de cableados Categoría 6. Esta guía indica como realizar medidas en el rango extendido de frecuencias de 250 a 500 MHz., así como requerimientos adicionales de AXT (Alien Cross Talk) necesarios para soportar aplicaciones de 10 GBase-T

Dado que los sistemas categoría 6 no fueron diseñados originalmente para llegar a estas frecuencias, las distancias máximas soportadas (en aplicaciones de hasta 500 MHz) pueden ser menores a 100 m (por ejemplo, se especifica que el rango de funcionamiento puede variar de 37 a 100m, dependiendo de varios factores)

En marzo de 2008 fue aprobada la recomendación ANSI/TIA/EIA 568-B.2-10, la que especifica la característica de los cables UTP y los componentes de conexión para trabajar a frecuencias de hasta 500 MHz., necesarios para soportar aplicaciones de 10 GBase-T, hasta 100 m de distancia.

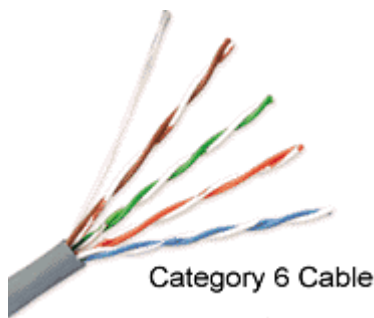
Es de hacer notar que las categorías indican los parámetros de transmisión de los cables y los componentes de interconexión en función del “ancho de banda” medido en MHz, y no en bits por segundo.

Los cables reconocidos para el cableado horizontal deben tener 4 pares trenzados balanceados, sin malla (UTP = Unshielded Twisted Pair). Los conductores de cada par deben tener un diámetro de 22 AWG a 24 AWG (ver ANEXO 1 – Conversión AWG – mm – mm²).

4.4.1 Características mecánicas de los cables para cableado horizontal

- El diámetro de cada cable no puede superar los 1.22 mm
- Los cables deben ser de 4 pares únicamente. No se admite para el cableado horizontal cables de más o menos pares. (Notar que si se admiten cables “multipares” para los backbones)
- Los colores de los cables deben ser los siguientes:

| | | | |
|-----------------------|---|---------|------------|
| Par 1: Azul-Blanco | , | Azul | (W-BL)(BL) |
| Par 2: Naranja-Blanco | , | Naranja | (W-O)(O) |
| Par 3: Verde-Blanco | , | Verde | (W-G)(G) |
| Par4: Marrón-Blanco | , | Marrón | (W-BR)(BR) |



- El diámetro completo del cable debe ser menor a 6.35mm
- Debe admitir una tensión de 400 N
- Deben permitir un radio de curvatura de 25.4 mm (1”) sin que los forros de los cables sufran ningún deterioro

4.4.2 Características eléctricas de los cables para cableado horizontal

- La resistencia “en continua” de cada conductor no puede exceder los 9.38 Ω por cada 100 m a 20 °C.
- La diferencia de resistencias entre dos conductores del mismo par no puede superar en ningún caso un 5%
- La capacitancia mutua de cualquier par de cables, medida a 1 kHz no puede exceder los 6.6 nF en 100 m de cable para Categoría 3 y 5.6 nF en 100 m de cable para Categoría 5e.
- La capacitancia desbalanceada, entre cualquier cable y tierra , medida a 1 kHz, no puede exceder los 330 pF en 100 m de cable.
- La impedancia característica del cable debe ser de 100 Ω +/- 15% en el rango de las frecuencias de la categoría del cable

4.4.3 Características de transmisión de los cables para cableado horizontal

El estándar establece varios requerimientos acerca de diversos parámetros relacionados con la transmisión. Más allá de presentar las tablas correspondientes (que pueden verse en el propio estándar), se realizará una presentación del significado de cada uno de éstos parámetros.

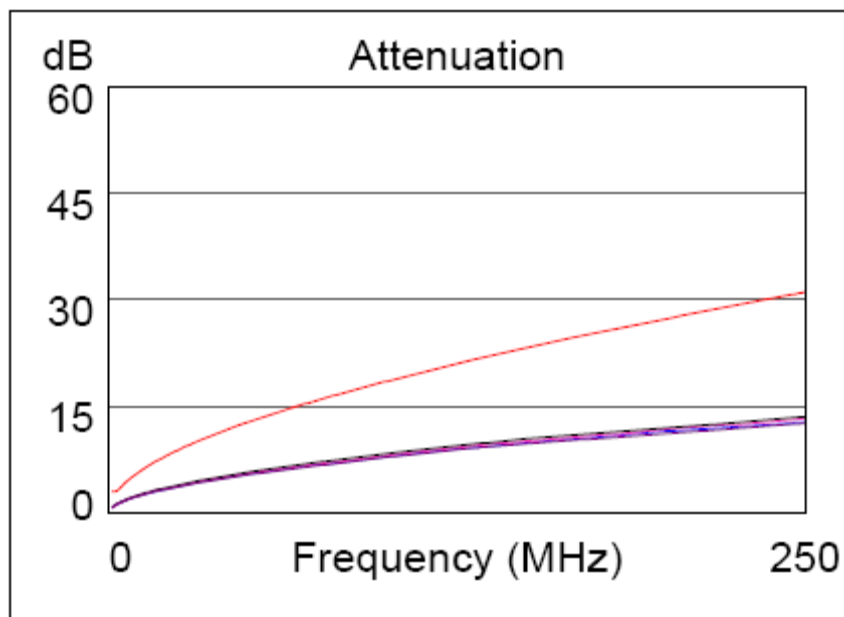
4.4.3.1 *Atenuación*

La atenuación en un canal de transmisión es la diferencia de potencias entre la señal inyectada a la entrada y la señal obtenida a la salida del canal. Los cables UTP son de hecho canales de transmisión, y por lo tanto, la potencia de la señal al final del cable (potencia recibida) será menor a la potencia transmitida originalmente.



Esta diferencias de potencias, generalmente se mide en “decibeles” (dB), y depende de la frecuencia de la señal. Cuanto mayor es la frecuencia de la señal, más se atenúa al recorrer el medio de transmisión.

La figura siguiente muestra una gráfica típica de la atenuación de la señal en función de la frecuencia, para un cable de 40 m de longitud. La línea roja indica el máximo admitido en Categoría 6.

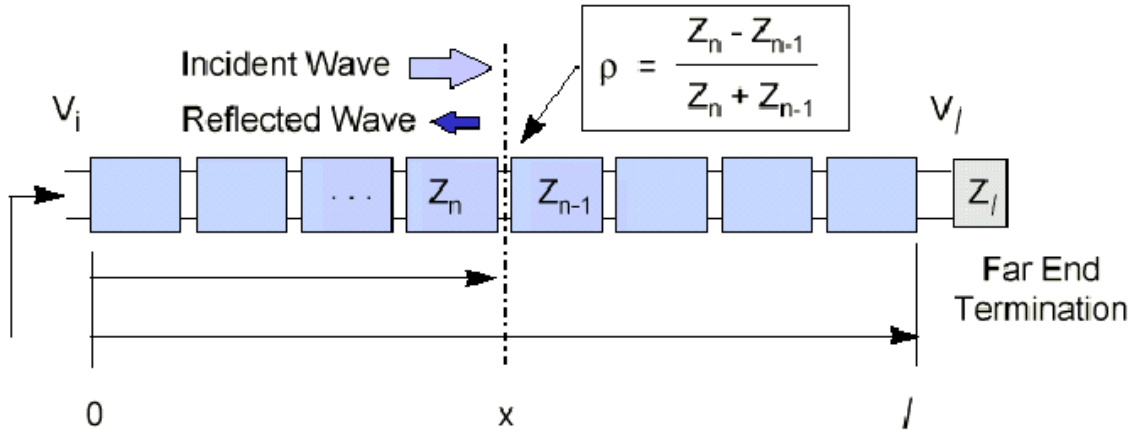


La diferencia de potencias entre la salida y la entrada se conoce también como “Pérdida de inserción” (“Insertion Loss”). Un valor bajo (en dB) indica poca pérdida de potencia, y por lo tanto, mayor nivel de señal de salida.

4.4.3.2 Pérdida por Retorno

Los cables UTP tienen una impedancia característica de 100Ω . Sin embargo, ésta impedancia depende de la geometría del cable y de los cambios de medio.

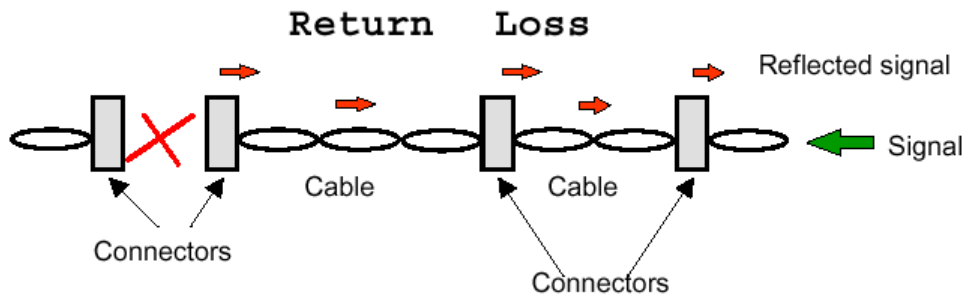
A frecuencias altas, los cables se comportan como líneas de transmisión, y por lo tanto, pueden aplicarse los mismos conceptos. Las ondas incidentes en una línea de transmisión pueden verse reflejadas debido a diferencias de impedancias (cambios en el factor ρ , como puede verse en la figura).



- **Return Loss** is the power of all the reflected waves measured at the input port relative to the transmit power

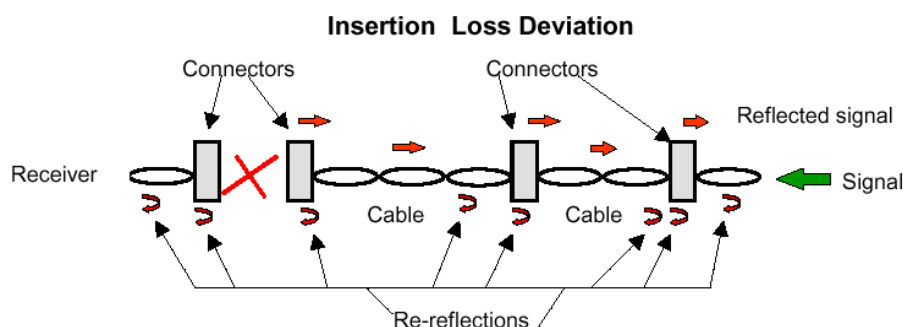
En una línea de transmisión, la señal es sensible a cambios en la geometría en distancias del orden de la décima parte de la longitud de onda de la señal. Para señales de 1 MHz, la longitud de onda es de unos 200 m, y por lo tanto afectan a la impedancia cambios geométricos de unos 20 m. Sin embargo, a 200 MHz, la longitud de onda es del orden de 1 m, y por lo tanto, cambios geométricos en el tendido de un cable del orden de los 10 cm pueden producir cambios de impedancia y por lo tanto señales reflejadas apreciables. A 500 MHz, deformaciones del cable del orden de 4 cm pueden ser apreciables, y generar señales reflejadas.

Los cambios de impedancia más acentuados se producen en los “cambios de medio”, los que se dan en los puntos de interconexión de los cables (es decir, en los conectores de telecomunicaciones en las áreas de trabajo, en los puntos de consolidación, en los paneles de interconexión de las salas de telecomunicaciones, etc.) [4]

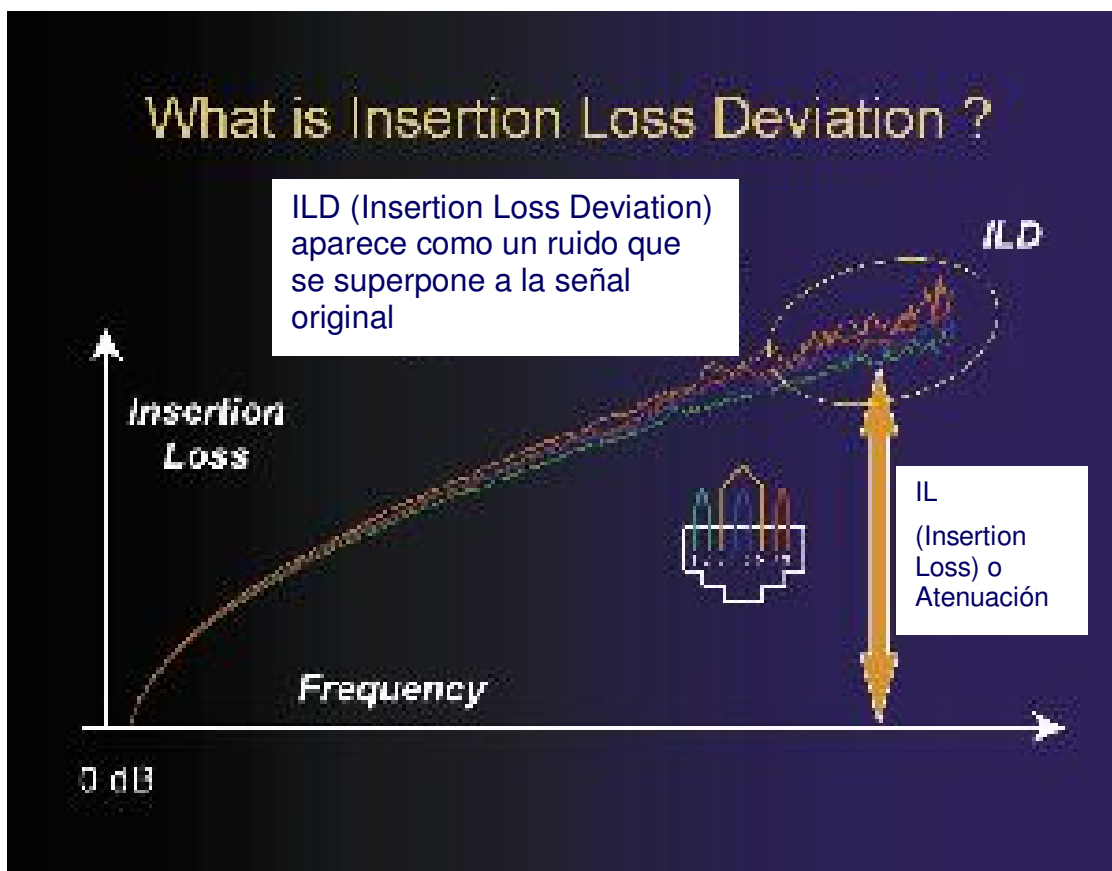


Las pérdidas por retorno tienen tres efectos en los sistemas de cableado estructurado:

- El primero es aumentar la pérdida de inserción, lo que se ve reflejado como una menor potencia de señal en la salida del cable (sumando por lo tanto a la atenuación total de la señal)
- El segundo, es generar una señal reflejada, que viaja “hacia atrás”. En casos de utilizar el mismo par para transmisiones “full duplex”, esta señal reflejada se sumará como “ruido” a la señal de información realmente transmitida
- El tercer efecto tiene que ver con las señales “re-reflejadas”, que vuelven a viajar “hacia adelante”, pero que llegan a destino más tarde que la señal principal. Este fenómeno se conoce como “Desviación de la pérdida de inserción” (Insertion Loss Deviation), y se traduce en un ruido que se suma a la señal principal



Este fenómeno es especialmente apreciable a frecuencias altas, y en tramos cortos de cable. La siguiente figura muestra la desviación por pérdida de inserción en función de la frecuencia para cada uno de los 4 pares de un cable UTP [5].

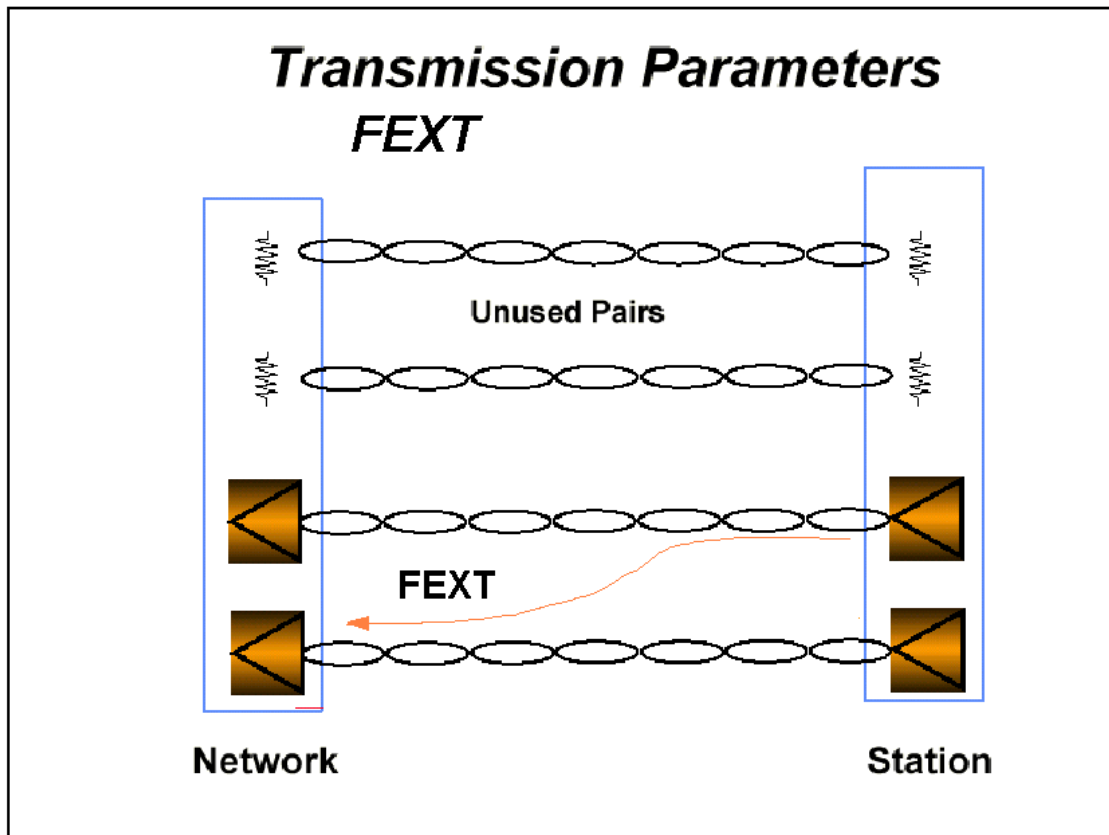


4.4.3.3 *Diafonía* (“Cross-talk”)

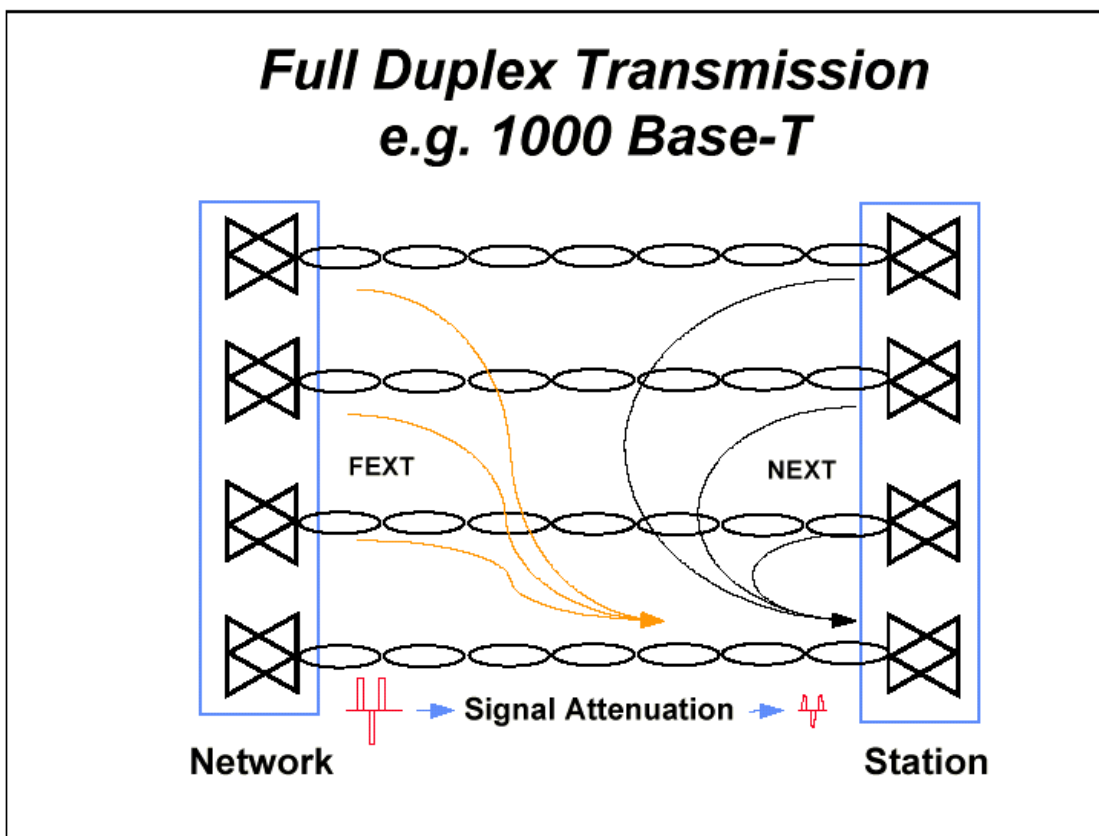
La diafonía (o “Crosstalk”) se debe a la interferencia electromagnética de cada par de transmisión sobre los pares cercanos. Dado que el cableado horizontal consiste en cables de 4 pares, la mayor fuente de “ruido” de estos pares proviene de los pares adyacentes.

El crosstalk depende de la frecuencia de la señal, de la geometría de los cables, etc. Se mide como la potencia de la señal de interferencia respecto a la potencia de la señal transmitida.

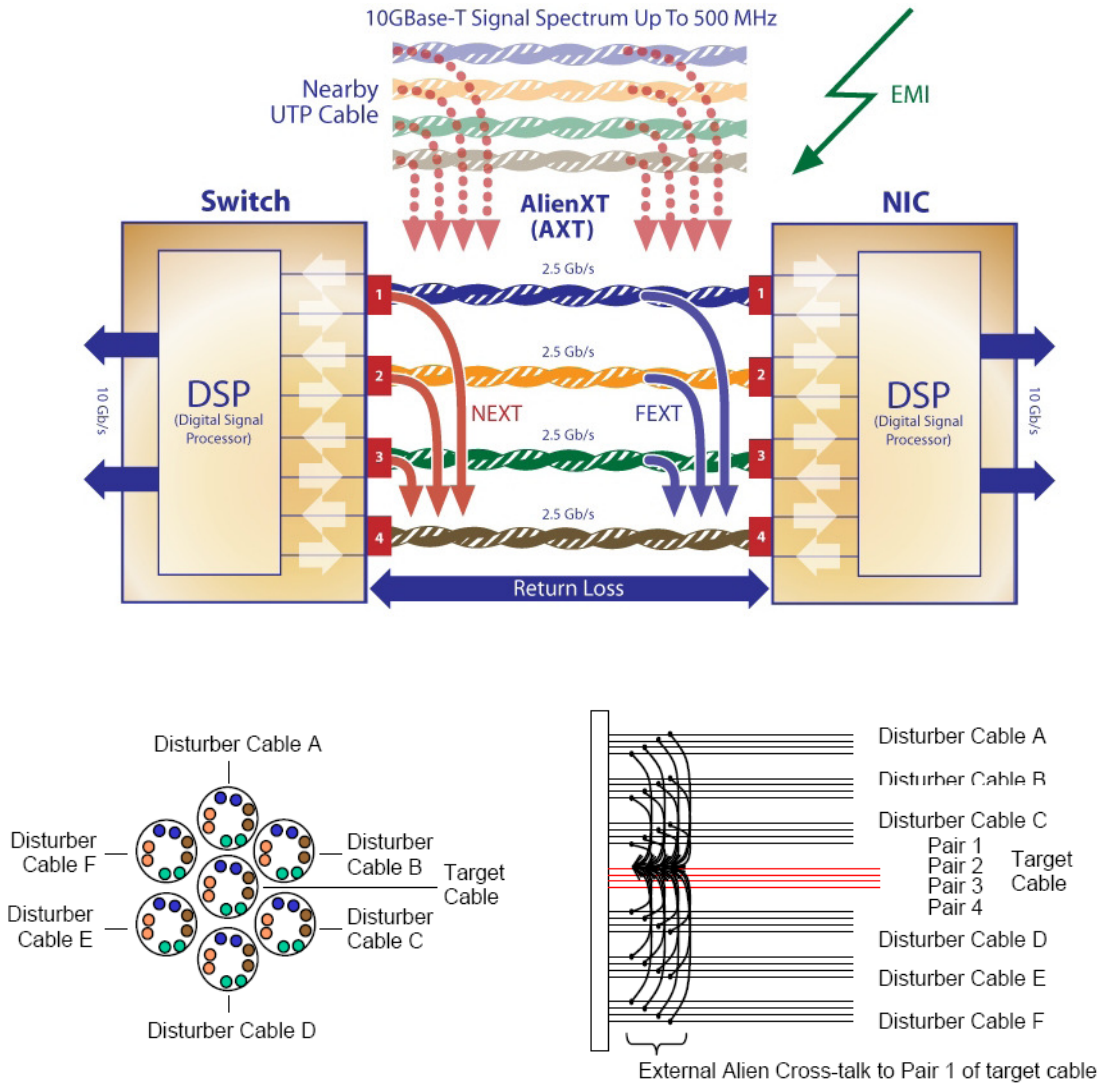
Cuando se introduce una señal en un extremo de un par, esta señal produce interferencia sobre los pares cercanos. Esta interferencia se propaga por los cables cercanos en ambos sentidos, llegando por lo tanto a ambos extremos del cable "interferido". La potencia de la señal de interferencia ("crosstalk") recibida en el mismo extremo del cable que en el que se introdujo la señal original se denomina "diafonía de extremo cercano". Típicamente se conoce por sus siglas en inglés: NEXT ("Near-end Crosstalk"). La potencia de la señal de interferencia ("crosstalk") recibida en el extremo opuesto del cable respecto al que se introdujo la señal original se denomina "diafonía de extremo lejano". Típicamente se conoce por sus siglas en inglés: FEXT ("Far-end Crosstalk").



Hasta la categoría 5, el estándar especificaba simplemente los valores límites del FEXT y del NEXT, ya que ésta categoría no estaba pensada para aplicaciones que utilizaran todos los pares en forma bidireccional. Sin embargo, a partir de la categoría 5e, el estándar especifica los valores límites de PowerSum FEXT (PSFEXT) y PowerSum NEXT (PSNEXT), lo que torna más exigentes a los valores de FEXT y NEXT individuales (es decir, para que la suma de las potencias estén dentro de los parámetros exigidos, se debe ser más exigente con cada potencia de interferencia en forma individual)



En la categoría 6A y en la actual TSB-155 se indica que es necesario medir no solo el Cross Talk producido por pares dentro del mismo cable, sino también por los pares de cables cercanos. En aplicaciones de 10GBase-T, con anchos de banda de hasta 500 MHz, este tipo de interferencias no puede despreciarse, y es denominada "Alien Cross Talk" (AXT), como se simboliza en las siguientes figuras [6]



Se introducen para estas aplicaciones los parámetros “Power Sum Alien Near-End Crosstalk” (PSANEXT) y “Power Sum Alien Far-End Crosstalk” (PSAFEXT), los que tienen en cuenta la interferencia de cables cercanos sobre cada cable, típicamente en una distribución en la que 6 cables UTP rodean a un cable.

4.4.3.4 ACR (Attenuation Crosstalk Ratio)

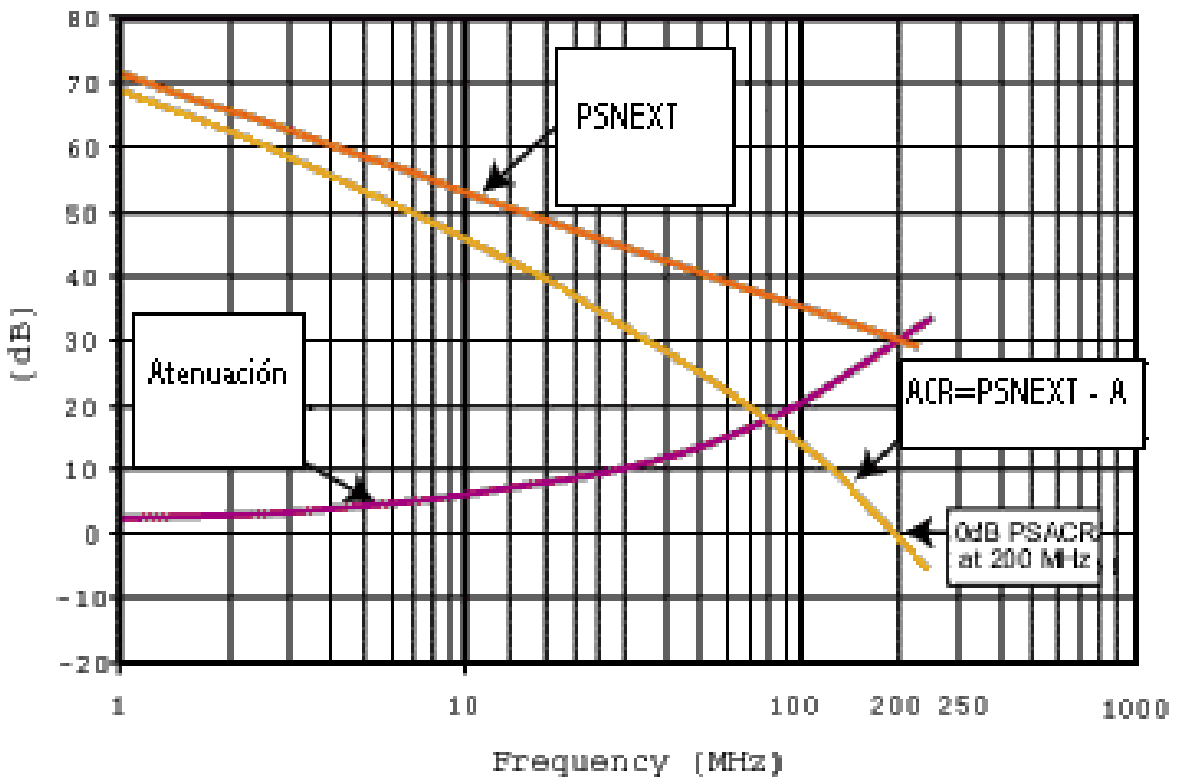
La diafonía o crosstalk es la principal fuente de “ruido” o interferencia en un cable UTP. Por lo tanto, una buena medida de la relación señal a ruido en el receptor puede verse como la relación (señal atenuada) / (Power Sum Crosstalk). Por lo tanto, la relación entre la atenuación y el Powersum crosstalk brinda un umbral mínimo para la relación señal – ruido en la recepción, en un cable UTP.

El parámetro ACR (Attenuation to Crosstalk Ratio) se define como la diferencia (medida en dB) de la atenuación y la diafonía, y es una medida de la relación

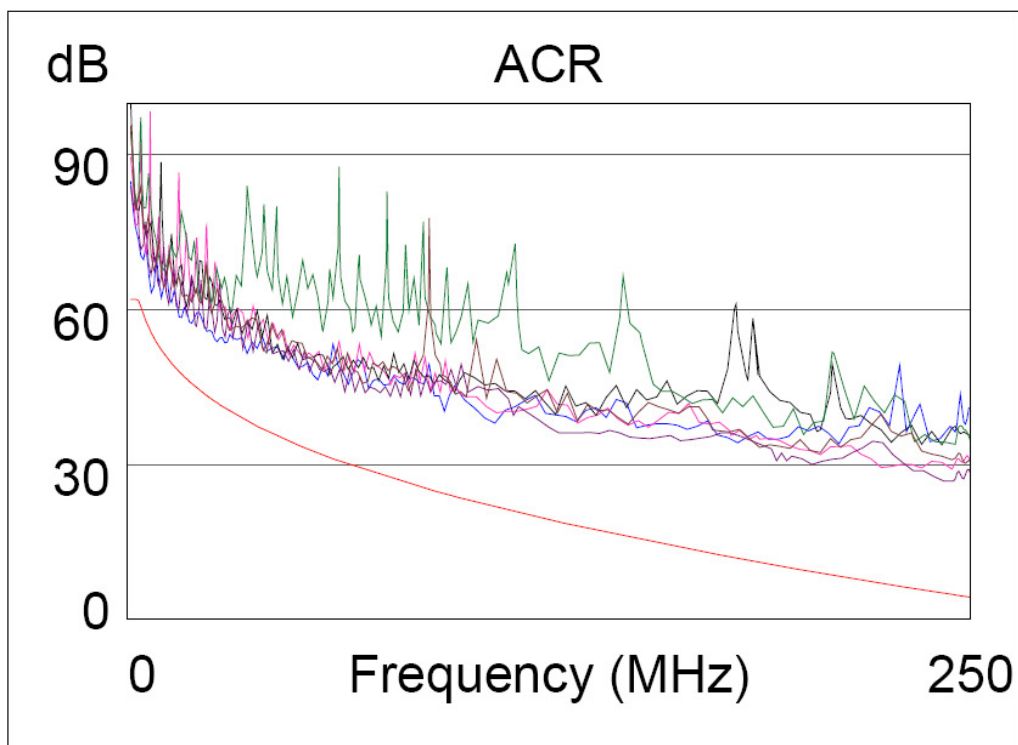
señal a ruido en el extremo receptor del cable. Cuando el ACR llega a 0, la potencia del ruido de interferencia iguala a la potencia de la señal recibida, por lo que se torna prácticamente imposible poder reconstruir la señal. Dado que el ACR disminuye al aumentar la frecuencia, el punto de $ACR = 0$ marca en cierta forma el ancho de banda utilizable del cable.

ACR es uno de los parámetros más importantes en los cables UTP, ya que de él depende el ancho de banda utilizable.

Cuando se tiene en cuenta la interferencia proveniente de pares de otros cables (por ejemplo, para categoría 6A, o en el TSB-155) se utiliza el parámetro PSAACR (o también PSAACRF), correspondiente a "Power Sum Alien Attenuation to Crosstalk Ratio at the Far-End"



La siguiente figura muestra las curvas de ACR para un cable Categoría 6 de 40 m. La curva roja inferior es el límite admitido por la recomendación.



4.4.3.5 Retardo de propagación

El retardo de propagación es el tiempo que insume una señal en viajar desde un extremo al otro de un enlace. Se mide en ns (nano segundos), y depende levemente de la frecuencia. El estándar especifica los retardos aceptables en función de la frecuencia para cada categoría

4.4.3.6 Diferencias de Retardo de propagación (Delay Skew)

Para aprovechar el máximo ancho de banda en un cable UTP de 4 pares, los códigos de línea dividen la señal a transmitir entre los 4 pares. El receptor debe reconstruir la señal tomando lecturas de los 4 pares en forma simultánea. Por esta razón, es importante que las señales lleguen al extremo lejano “al mismo tiempo”, o por lo menos con diferencias de tiempo mínimas.

La “diferencia de retardos” o “Delay Skew” mide la diferencia de retardos entre el par “más rápido” y el par “más lento”. El estándar establece los límites máximos para esta diferencia.

4.5 ANSI/TIA/EIA 568-C.3 Optical Fiber Cabling Components (Componentes de cableado de Fibra Óptica)

Este estándar especifica las características de los componentes y los parámetros de transmisión para un sistema de cableado de fibra óptica (cables, conectores, etc.), para fibras multimodo de 50/125 μm y 62.5/125 μm y fibras monomodo.

4.5.1 Introducción a las fibras ópticas

Muchas de las aplicaciones actuales de telecomunicaciones utilizan las fibras ópticas como medio de transmisión, ya sea en distribución entre edificios, como dentro de edificios, en back-bones, o incluso llegando hasta las áreas de trabajo. Las fibras ópticas son inmunes a interferencias electromagnéticas y a radio frecuencia, son livianas y disponen de un enorme ancho de banda. Esto, sumado al continuo descenso en su precio final, las hacen ideales para aplicaciones de voz, video y datos de alta velocidad [7].

4.5.1.1 Evolución de la transmisión óptica

La teoría de utilizar la luz como medio de transmisión de información es muy antigua [8]. En 1880, Alexander Graham Bell demostró que la luz podía transportar señales de voz por el aire, sin necesidad de utilizar cables. El “Fotofono” de Bell reproducía voces detectando las variaciones de luz solar que llegaban a un receptor. Su teoría era perfectamente correcta, pero no era práctica en esa época.

Durante 1930, se realizaron varias patentes que utilizaban “tubos” como guías de onda para la luz. Sin embargo, estos tubos eran grandes e imprácticos para aplicaciones comerciales.

El interés en las tecnologías de fibras ópticas comenzó a crecer significativamente por 1950, cuando se patentó un método que utilizaba un vidrio en forma cilíndrica, de dos capas como guía de onda para la luz.

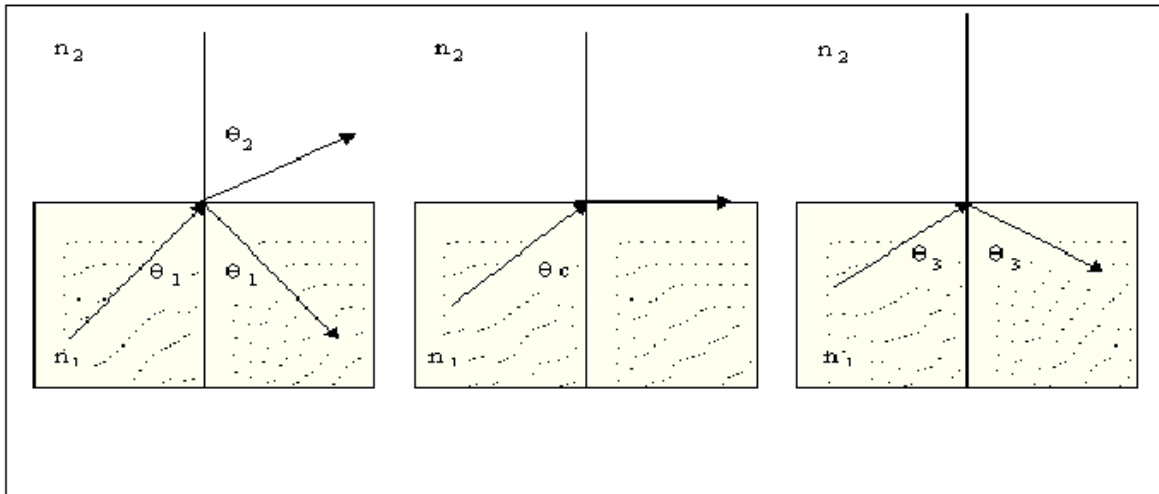
El principio detrás de la guía de onda de dos capas es confinar la señal de luz dentro de la capa interior (núcleo), utilizando una capa exterior (cladding) que reflejara la luz haciendo que ésta permanezca siempre dentro del núcleo [9]. Este principio se basa en la “Ley de Snell”, que relaciona los ángulos de refracción de la luz en un cambio de medio con los índices de refracción de cada medio:

$$n_1 \sin \Theta_1 = n_2 \sin \Theta_2$$

n_1 y n_2 son los índices de refracción de cada medio. Θ_1 es el ángulo de incidencia del haz de luz, proveniente del medio n_1 y Θ_2 es el ángulo con el que sale el haz de luz en el medio n_2 .

Seleccionando adecuadamente los índices de refracción ($n_1 > n_2$), se puede obtener un ángulo crítico Θ_c a partir del cual toda la luz proveniente del medio n_1 es reflejada nuevamente hacia el medio n_1 . (En este punto $\Theta_2 = 90^\circ$)

$$\Theta_c = \arcsin (n_2/ n_1)$$



Es decir, si el ángulo de incidencia del haz de luz proveniente de n_1 es mayor a Θ_c , toda la luz es reflejada, y por lo tanto, se mantiene “confinada” dentro del medio n_1 .

Este principio de funcionamiento es el fundamento de la transmisión por fibra óptica que se utiliza actualmente.

Sin embargo, era necesario disponer de una fuente de luz capaz de atravesar distancias grandes de éstas guías ópticas.

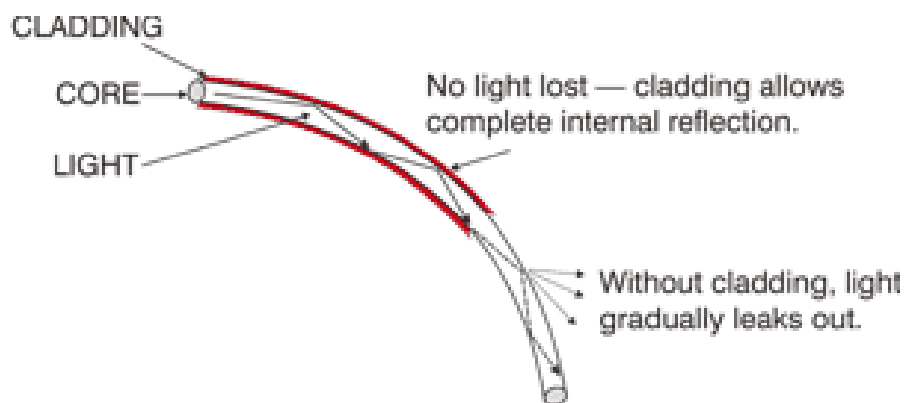
En los comienzos de 1960, se utilizó por primera vez un “Laser” como fuente de luz para las primeras fibras ópticas, con resultados asombrosos. Sin embargo, el alto costo de los lasers ópticos de aquella época impedían el uso comercial de ésta tecnología.

A finales de 1960 se descubrió que las altas pérdidas de luz in las fibras ópticas eran debido mayoritariamente a las impurezas del vidrio, y no a sus propiedades intrínsecas.

A principios de 1970, los ingenieros de la “Corning Glass Works” refinaron el proceso de construcción de las fibras ópticas, consiguiendo pérdidas de luz mucho menores, y permitiendo el uso de fuentes de luz de menor costo, como los LEDs.

En 1980, las tecnologías de fibras ópticas comenzaron a encontrar su lugar como el “back-bone” de las redes telefónicas de larga distancia en Estados Unidos.

Actualmente, con los avances de la tecnología digital y de fabricación de fibras y emisores de luz, las fibras ópticas se han convertido en parte integral de las redes de telecomunicaciones.



4.5.1.2 Sistemas de fibra óptica

Un sistema de transmisión de fibra óptica tiene tres componentes básicos:

- Una fuente de luz o emisor óptico
- Un receptor óptico
- El medio óptico (fibra óptica)

Emisores ópticos

Los emisores ópticos reciben una señal eléctrica modulada y la convierten en una señal óptica modulada. El emisor óptico típicamente envía “pulsos ópticos”, encendiendo o apagando la fuente de luz, o cambiando la intensidad.

Existen dos tipos de emisores ópticos:

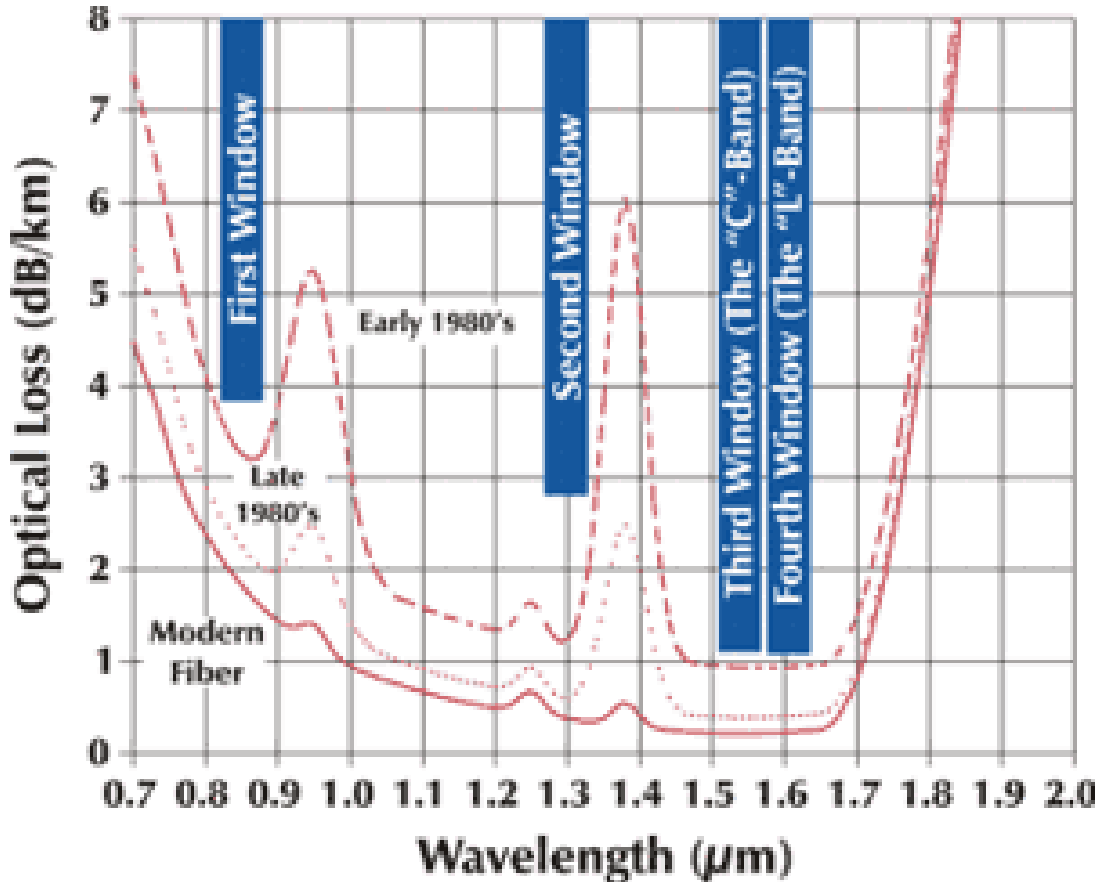
- **LED** (Light Emitting Diode). Es el componente de emisión óptica más barato, y se utiliza generalmente para cables relativamente cortos.
- **LASER** (Light Amplification by Stimulated Emission of Radiation). Son más caros que los LED, y son utilizados generalmente para cables de largas distancias.

Los emisores ópticos son categorizados según las siguientes características básicas:

- **Longitud de onda central.** Las fibras ópticas no transmiten todas las frecuencias de luz con la misma eficiencia. La atenuación es generalmente mucho mayor para la luz visible que para la luz en la banda infrarroja. Dentro de la banda infrarroja, hay ciertas longitudes de onda en las que las fibras ópticas tienen una atenuación mínima, debido a las características propias de los materiales (vidrio de cuarzo). Los rangos de longitudes de

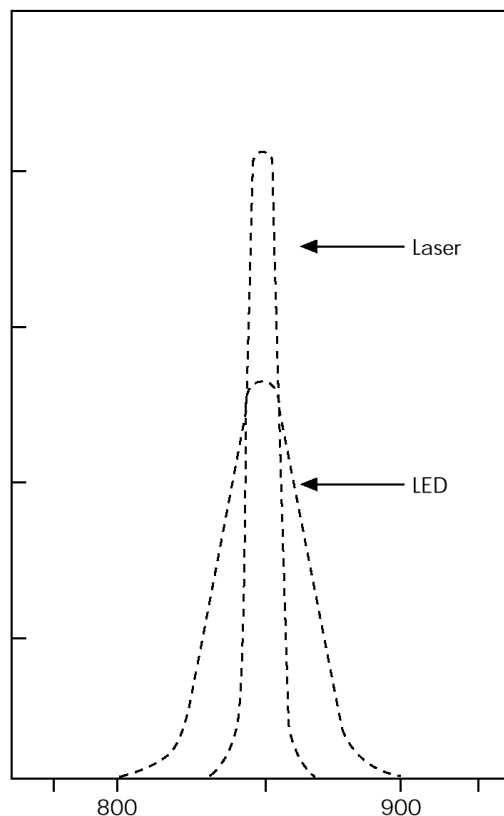
onda para los que las atenuaciones son mínimas se conocen como “Ventanas”. Las más comunes son las centradas en los 850 nm (nano metros), en los 1.300 nm y en los 1550 nm.

La siguiente figura muestra la atenuación de un cable de fibra óptica en función de la longitud de onda de la luz, y como la evolución tecnológica ha mejorado la atenuación, al punto que casi no se distinguen ya las “ventanas”.



Los emisores ópticos son elegidos de manera que emitan en alguna de las “ventanas”.

- Ancho espectral.** Cuando un transmisor emite luz, la potencia emitida total se distribuye en un rango de longitudes de onda centrados en la “longitud de onda central”. Este rango se conoce como ancho espectral, y depende de las características del emisor. Los LASERs tienen anchos espectrales más pequeños que los LEDs, por lo que pueden concentrar mayor potencia en las cercanías de la longitud de onda central, dónde es mínima la atenuación de la fibra



- **Potencia media.** La potencia media de un emisor está directamente relacionada con la intensidad de la luz durante la modulación. Se mide en mW (mili-watts) o dBm. Cuanto mayor sea la potencia media, mayor podrá ser la longitud de la fibra.
- **Frecuencia de modulación.** La frecuencia de modulación de un emisor es la frecuencia a la que la luz puede ser encendida y apagada. La velocidad de transmisión de datos sobre la fibra está limitada por este factor. Para mejorarlo, algunos emisores no llegan a apagar y encender la fuente de luz, sino a cambiar su intensidad, ya que éste puede hacerse más rápidamente.,

Receptores ópticos

Los receptores ópticos convierten la luz recibida en señales eléctricas. El receptor más comúnmente utilizado es el que se conoce como PIN (photo – intrinsic – negative).

Los receptores ópticos utilizados en un enlace de fibra deben trabajar en la misma ventana (misma longitud de onda) que los emisores. La sensibilidad óptica de los receptores está limitada a la ventana para la que fue diseñado, por lo tanto un

receptor diseñado para, por ejemplo, 1300 nm, no funcionará correctamente con un emisor de 850 nm.

Los receptores ópticos son categorizados según las siguientes características básicas:

- **Sensibilidad.** La sensibilidad de un receptor establece, para una distancia de fibra determinada, la potencia mínima necesaria en el emisor para que pueda ser recuperada correctamente la señal.
- **Tasa de errores (BER=Bit Error Rate).** Durante la conversión de la señal óptica a la eléctrica, pueden producirse errores. La tasa de errores de un receptor es el porcentaje de bits detectados erróneamente. Si la señal recibida es menor a la sensibilidad del receptor, la tasa de errores será grande.
- **Rango dinámico.** Si la potencia transmitida por el emisor es muy baja para la sensibilidad del receptor, la tasa de errores será muy elevada. Sin embargo, si la potencia del emisor es demasiado alta, la tasa de errores también será elevada, ya que el receptor recibirá señales distorsionadas. La diferencia entre los niveles de potencia máximos y mínimos para los que el receptor funciona correctamente se denomina “rango dinámico”.

Cables de Fibra Óptica

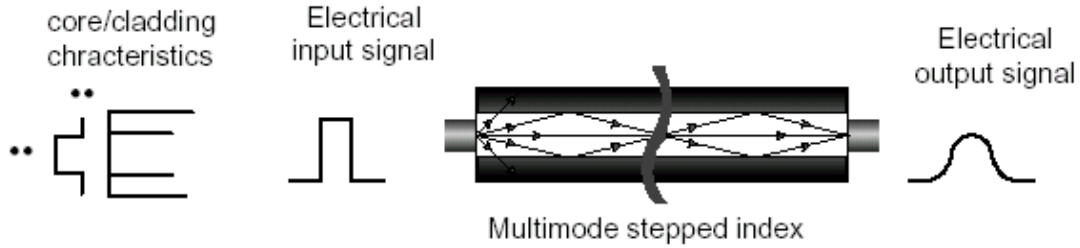
Los cables de fibra óptica pueden ser descritos como guías de onda para la luz. Son construidos con un núcleo de vidrio (o plástico para aplicaciones de distancias cortas) rodeado de un revestimiento también de vidrio (“cladding”) con índice de refracción menor al núcleo.

Las fibras ópticas se categorizan en dos grupos:

- **Fibras Multimodo.** La luz viaja dentro del núcleo de la fibra como una onda dentro de una guía de ondas. Las “ventanas” (longitudes de onda) y los materiales de las fibras se han elegido de manera que la luz forme “ondas estacionarias” dentro de la fibra.

En fibras en las que el núcleo es suficientemente grande (del orden de los 50 μm) pueden existir varias ondas estacionarias, cada una en un “modo” de oscilación. Este tipo de fibras se conocen como “**multimodo**”.

Existen dos tecnologías de fabricación para este tipo de fibras. En la primera, hay una clara separación entre el núcleo y el cladding, como se muestra en la siguiente figura. El diámetro del núcleo está perfectamente determinado, y es del orden de los 50 μm . Este tipo de fibras se conocen como “Step Index”.

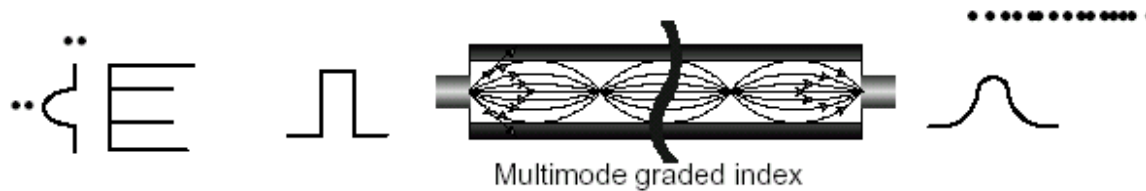


Es de notar que en este tipo de fibras, la luz puede transitar por caminos de distinta longitud total (de acuerdo a cada uno de los “modos”). La velocidad de propagación de la luz dentro del núcleo está dada por

$$v = c / n_1$$

siendo **c** la velocidad de la luz, y **n₁** el índice de refracción del núcleo. Dado que la luz siempre está confinada dentro del núcleo, la velocidad es la misma para todos los modos. Como cada modo recorre caminos diferentes, fotones que ingresaron en forma simultánea a la entrada de la fibra pueden salir en momentos diferentes, dependiendo del camino (modo) que hayan seguido. Esto produce dispersión, tal como se ve en la figura, dónde al ingresar un impulso de luz “rectangular”, a la salida el impulso de luz se ve “redondeado”. Esta dispersión (conocida como “dispersión modal”) limita el ancho de banda utilizable de la fibra óptica.

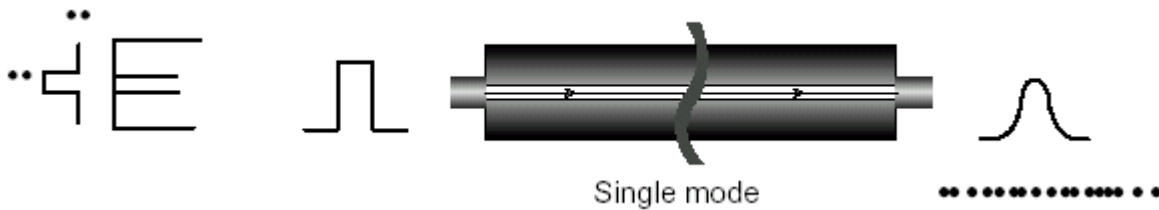
Para mejorar esta situación, es posible fabricar fibras ópticas de “índice gradual”. En estas fibras, el índice de refracción cambia en forma gradual, desde el núcleo hasta el cladding. De esta manera, la cuando un rayo de luz se aleja del centro del núcleo hacia el cladding, el índice de refracción cambia (disminuye) gradualmente, curvando el rayo de luz hasta hacerlo “volver” hacia el centro. Dado que la velocidad de propagación depende del índice de refracción, en los momentos en los que la luz se encuentra más alejada del núcleo, se desplaza más rápido. Esto compensa la diferencia de tiempos de los distintos “modos”, disminuyendo por lo tanto la dispersión modal y aumentando el ancho de banda utilizable de la fibra



Las fibras multimodo comerciales se conocen generalmente por el diámetro del núcleo y el cladding. Las más comunes son 50/125 μm y 62.5/125 μm. Las ventanas utilizadas en las fibras multimodo son las de 850 nm y 1300 nm, con emisores del tipo LED.

- **Fibras Monomodo.** Las fibras monomodo se diferencian de las multimodo esencialmente en el diámetro del núcleo. A diferencia de las multimodo, que tienen núcleos del orden de los 50 μm , los núcleos de las fibras monomodo son de 8 a 9 μm .

Estos diámetros tan pequeños no permiten que la luz viaje en varios “modos”, sino que solo puede existir un camino dentro del núcleo. Al existir únicamente un modo, la dispersión modal es mínima, lo que permite tener un gran ancho de banda aún a distancias grandes.



Las fibras monomodo comerciales tienen diámetros de 9/125 μm . Las ventanas utilizadas son las de 1300 nm y 1550 nm, con emisores del tipo LASER.

Dado que las fibras monomodo son más caras que las multimodo, al igual que los emisores requeridos, su uso se restringe generalmente a aplicaciones de grandes distancias (más de 50 km), siendo rara vez utilizadas dentro de edificios.

4.5.1.3 Factores que afectan la performance de los sistemas ópticos

Los factores más comunes que afectan la performance de los sistemas ópticos son los siguientes:

- **Atenuación.** Es la diferencia de potencias entre la señal emitida y la recibida. Las razones principales de la atenuación son la dispersión y la absorción. El vidrio tiene propiedades intrínsecas que causan la dispersión de la luz. La absorción es causada por impurezas que absorben determinadas longitudes de onda.

Otros factores que aportan a la atenuación son las micro y macro curvaturas, causadas generalmente por malas prácticas de instalación o conectorización.

- **Ancho de Banda.** El ancho de banda de un fibra óptica es un resultado directo de la dispersión. La dispersión causa que los pulsos de luz se “ensanchen” en su duración a medida que atraviesan la fibra.

Existen 3 tipos de dispersión:

En las fibras multimodo, la **dispersión modal** se debe a que cada modo de propagación dentro de la fibra recorre longitudes diferentes, atrasando por lo tanto a la luz que recorre los caminos más largos. El efecto es menor en las fibras de índice gradual, pero también existe.

La **dispersión cromática** se debe a que la velocidad de la luz dentro del vidrio depende también de la longitud de onda. La dispersión por esta causa depende directamente del ancho espectral del emisor, siendo mayor para los LEDs que para los LASERs.

La **dispersión de guía de onda** se debe a que parte de la luz viaja por el cladding, y es especialmente notorio en las fibras monomodo (en las que los otros dos factores son mínimos).

El ancho de banda se mide en “MHz – km”. Por ejemplo, un ancho de banda de 200 MHz-km indica que la fibra puede transportar una señal de 200 MHz hasta una distancia de 1 km, una señal de 100 MHz hasta 2 km, una señal de 50 MHz hasta 4 km, etc.

4.5.1.4 Construcción de cables de fibras ópticas

Durante el proceso de manufacturación, las fibras son recubiertas con una protección de 250 μm , que cubre al conjunto núcleo/cladding. Esta protección le brinda a la fibra óptica la fortaleza mínima necesaria para su uso en aplicaciones de telecomunicaciones. Sobre esta protección, a su vez, se aplica un recubrimiento, que puede ser de dos tipos:

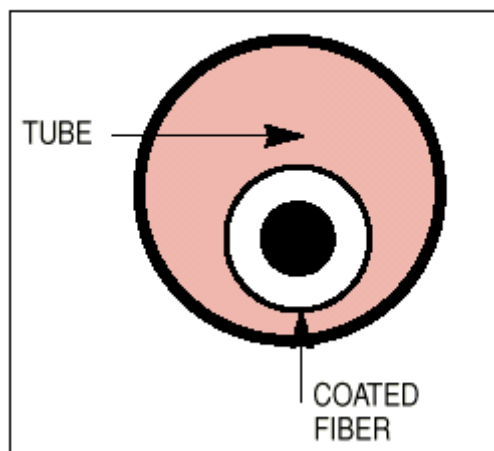
- **Fibras de “tubos sueltos” (“Loose-tube”)**

En este tipo de cables, la fibra con su protección de 250 μm queda “suelta” dentro de un recubrimiento plástico. Esto permite a la fibra cierta movilidad, necesaria cuando el cable se expone a variaciones de temperaturas importantes, dado que los coeficientes de dilatación de la fibra no pueden ser iguales a los del recubrimiento. Si la fibra se dejara firmemente pegada al recubrimiento, los diferentes coeficientes de dilatación podrían causar fisuras en la fibra.

Este tipo de cables se utiliza generalmente para exteriores, cuando el cable se expone a cambios de temperaturas importantes, entre el día y la noche o entre las estaciones.

A su vez, este tipo de cables puede tener recubrimiento metálico (se llama “cable armado”) o ser completamente dieléctrico.

Loose-tube Cables

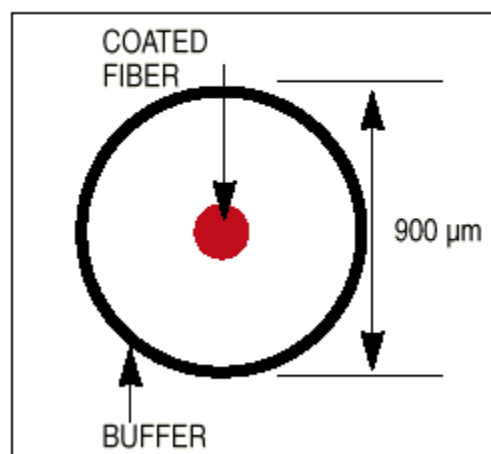


El cable armado es ideal para instalaciones directamente enterradas, ya que brinda protección anti roedores. El cable completamente dieléctrico es ideal para usos aéreos o para instalaciones dentro de ductos, ya que puede ser instalado cerca de cables de potencia, sin riesgo de corrientes inducidas, y a su vez no afectan a los caminos de descarga ante la caída de rayos.

- **Fibras de “recubrimiento ajustado” (“Tight Buffered”)**

En este tipo de cables, la fibra con su protección de 250 μm queda recubierta por una protección plástica de unos 900 μm . Es más sensible a los cambios de temperatura, por lo que este tipo de cables se utiliza generalmente en interiores de edificios. Asimismo, es más fácil de manipular y conectorizar.

Tight Buffered Cables



4.5.2 Características de transmisión

Según el estándar ANSI/TIA/EIA 568-B.3 Las cables de fibra óptica deben cumplir con los siguientes requerimientos:

| Tipo de cable | Longitud de onda | Máxima atenuación (dB/km) | Mínima capacidad de transmisión de información (MHz . km) |
|-------------------------------------|------------------|---------------------------|---|
| Multimodo de 50/125 μm | 850 | 3.5 | 500 |
| | 1300 | 1.5 | 500 |
| Multimodo de 62.5/125 μm | 850 | 3.5 | 160 |
| | 1300 | 1.5 | 500 |
| Monomodo de interior | 1310 | 1.0 | N/A |
| | 1550 | 1.0 | N/A |
| Monomodo de interior | 1310 | 0.5 | N/A |
| | 1550 | 0.5 | N/A |

4.5.3 Características físicas

Las cables de fibra óptica admitidos por ANSI/TIA/EIA 568-B.3 son multimodo de 50/125 μm y 62.5/125 μm y fibras monomodo.

Los cables para interiores deben soportar un radio de curvatura de 25 mm. Los cables de 2 o 4 hilos de interior, al momento de tenderlos, deben soportar una radio de curvatura de 50 mm bajo una tensión de 222 N (50 lbf). Todos los cables deben soportar un radio de curvatura de 10 veces el diámetro externo del cable sin tensión y 15 veces el diámetro externos bajo la tensión de tendido.

Los cables para exterior deben tener protección contra el agua y deben soportar una tensión de tenido mínima de 2670 N (600 lbf). Todos los cables de exterior deben soportar un radio de curvatura de 10 veces el diámetro externo del cable sin tensión y 20 veces el diámetro externos bajo la tensión de tendido

4.5.4 Conectores

De acuerdo al estándar ANSI/TIA/EIA 568-B.3, los conectores para fibras multimodo deben ser de color beige. Los conectores para fibras monomodo deben ser de color azul.

El estándar tomo como ejemplo el conector 568SC, pero admite cualquier otro que cumpla las especificaciones mínimas.

Los conectores de fibra utilizan 2 “hilos” de fibra (ya que la transmisión sobre fibra es generalmente unidireccional). Cada hilo de fibra se termina en un conector, que deben estar claramente marcados como “A” y “B” respectivamente.

Las cajas de conexión de fibra en las áreas de trabajo deben tener como mínimo 2 conectores, y deben permitir un radio de curvatura mínimo de 25 mm.

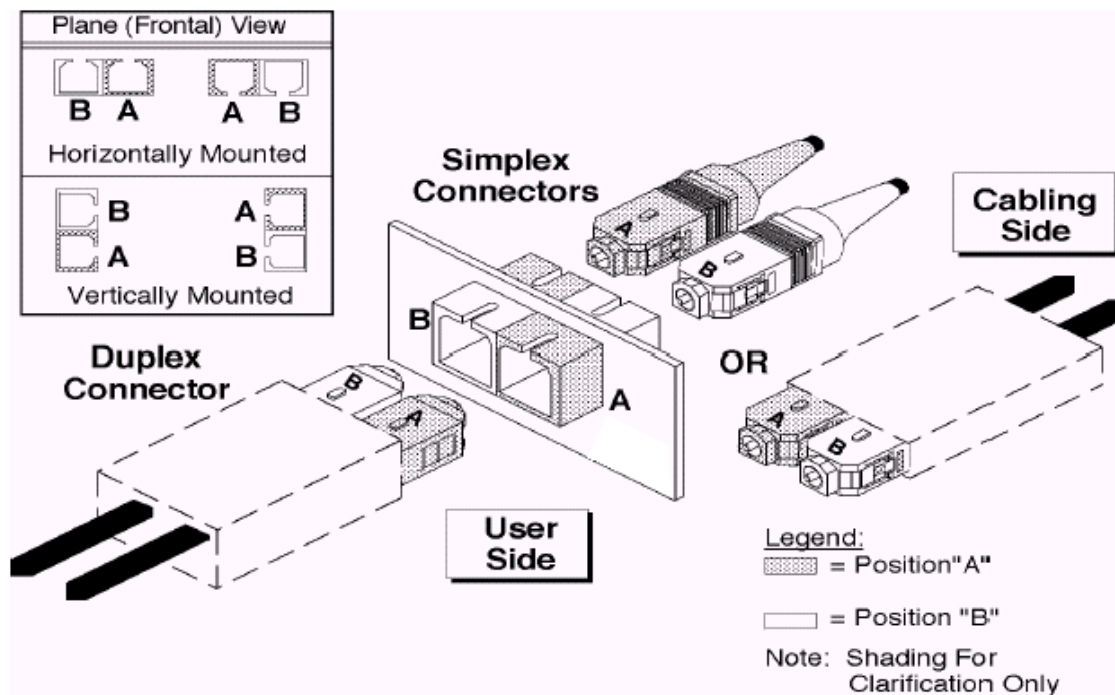


Figure 1 – Position A and B configuration of a 568SC

Los conectores típicamente utilizados son los siguientes:

- ST: Straight Tip Bayonet Connector



- SC: Subscriber Connector



- LC: Lucent Conector



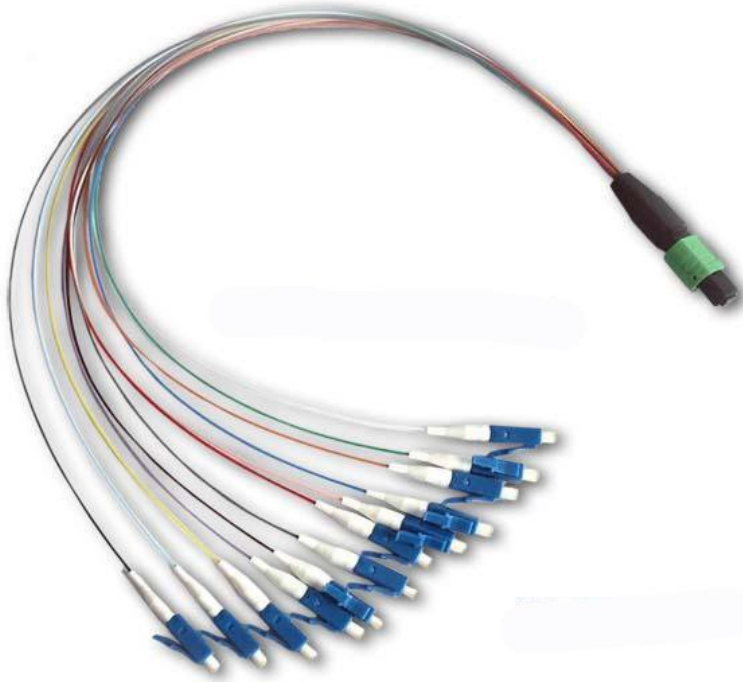
- MPO: Multiple-Fiber Push-On/Pull-off. En este caso, se trata de un conector para 12 fibras ópticas, armado en fábrica



Los cordones de interconexión (o patch-cords) de fibra pueden ser dobles (es decir, de 2 hilos) o simples.

Los conectores de los extremos de los cables de fibra no deben atenuar más de 0.75 dB

Existen cordones de interconexión que intercambian tipos de conectores (SC-LC, etc.). La siguiente figura muestra una interconexión entre el conector MPO y 12 conectores LC.



4.5.5 Empalmes

El estándar ANSI/TIA/EIA 568-B.3 admite empalmes de fibra por fusión o mecánicos. En cualquiera de los casos, cada empalme no debe atenuar más de 0.3 dB

5 Gestión de proyectos de cableado estructurado

En un proyecto típico de cableado estructurado se pueden distinguir 5 etapas:

- Diseño
- Selección de proveedor
- Ejecución
- Certificación
- Mantenimiento

Cada etapa tiene sus particularidades, sus desafíos, y requiere de definiciones por parte de quién encare un proyecto de este tipo. A continuación se describen brevemente las características principales de cada una de estas etapas

5.1 Etapa de diseño

El diseño es la primer etapa del proyecto de cableado estructurado. Un buen diseño es esencial para que el proyecto sea efectivo, y para que el sistema finalmente se desempeñe según lo esperado.

Hay básicamente tres opciones para la realización del diseño:

- Hacerlo con recursos propios, internos a la Empresa
- Dejarlo en manos del proveedor que se seleccione
- Contratar un consultor independiente

Cualquiera de estas alternativas tiene sus aspectos “pros” y “contras”. En cualquier caso es recomendable, desde el punto de vista corporativo, contar con una contraparte de confianza que oficie de interlocutor con el proveedor o el consultor. Siempre conviene contar con un recurso propio con la capacitación suficiente como para, al menos, entender el diseño realizado por un tercero, y poder opinar acerca del mismo.

Uno de los principales desafíos en los diseños de cableados estructurados, especialmente en edificios existentes, es acompañar los diseños arquitectónicos, sin generar modificaciones en las áreas visibles. Lamentablemente, una de las realidades a enfrentar, es que aún no existe una cultura difundida en el sector de la construcción que permita disponer de los espacios adecuados, tal como se definen la recomendación ANSI/TIA/EIA-569, aún en edificios nuevos. Es un típico encontrar racks ubicados en pasillos o lugares que distan de ser una “sala de telecomunicaciones”. Por otra parte, en edificios que no han previsto las canalizaciones adecuadas por este tipo de cableado, es muy difícil “disimular” estéticamente un nuevo tendido de canalizaciones, seguramente externas o aparentes.

Continúa siendo práctica habitual asociar las canalizaciones y espacios para telecomunicaciones al sub-proyecto de energía eléctrica. Si bien esto no es en sí ningún problema, hay que considerar en estos casos los siguientes aspectos:

- La capacidad técnica del proyectista de eléctrica respecto a las normas que aplican al cableado
- La coordinación con quien esté realizando el proyecto de cableado estructurado
- La verificación de la disponibilidad en el mercado, en los plazos requeridos, del tipo de componentes involucrados (especialmente los “accesorios” para canalizaciones)

5.2 Selección del proveedor

La selección del proveedor para el suministro de los materiales y la instalación es una etapa importante dentro del proceso. Actualmente existen en el mercado distinto tipo de soluciones, los que en forma genérica se pueden clasificar en las siguientes categorías:

- Componentes de cableado
Se corresponden con el suministro de diferentes componentes (cables, conectores, regletas de conexión, cordones de patcheo, etc.), que pueden ser de diferentes marcas. Cada componente puede ser de su propia categoría. Aunque todos ellos sean seleccionados de la misma categoría (por ejemplo, Categoría 6), no existen “garantías” de compatibilidad entre ellos. Es decir, no existen ensayos documentados que garanticen el desempeño del sistema completo, más allá del desempeño de cada uno de sus componentes.
- Componentes cuyos fabricantes tienen acuerdos de garantía mutua, que permiten ofrecer sistemas de cableado multimarca
Ciertos fabricantes de componentes complementarios han realizado acuerdos, y ensayos de compatibilidad
En este caso, si bien se trata del suministro de componentes independientes (cables, conectores, regletas de conexión, cordones de patcheo, etc.), se puede hablar de un “sistema de cableado”, ya que existen ensayos de interoperabilidad entre los componentes de diferentes fabricantes.
- Sistemas de cableado monomarca
Si todos los componentes del cableado son del mismo fabricante, se obtiene el mayor grado de integración entre los distintos componentes del sistema. El fabricante “garantiza” la interoperabilidad entre sus componentes.

Los proveedores de sistemas de cableado estructurado (multimarca con acuerdos entre fabricantes, o monomarca), normalmente tienen programas de “garantía extendida” de desempeño. Esta garantía extendida generalmente es por un periodo de 15 a 25 años. Durante este periodo se “garantiza” el desempeño del sistema de acuerdo a las especificaciones de la categoría de cableado utilizada.

5.3 Ejecución

La ejecución consiste en el tendido e interconexión de los cables y el resto de los componentes de cableado (conectores, regletas de conexión, etc.). Debe ser realizado según las técnicas y prácticas habituales para este tipo de instalaciones, siguiendo los lineamientos de las recomendaciones de cableado estructurado y de los fabricantes.

Es habitual que la instalación de un sistema de cableado estructurado sea parte de un proyecto mayor que puede incluir remodelaciones edilicias, u obras nuevas. En cualquiera de los casos es necesario planificar y coordinar las distintas actividades dentro del proyecto completo: obra civil, canalizaciones, tendido de la red eléctrica, cableado, etc. La coordinación requiere de habilidades de gerencia de proyectos, y conocimientos técnicos en la materia. Es importante comprender en que momentos realizar cada una de las tareas (por ejemplo, ¿se deben colocar las “cajitas RJ45” de los escritorios antes o después de la pintura de las paredes?). Muchas veces existen intereses encontrados entre los proveedores de los diferentes sub-contratos, los que deben ser gestionados adecuadamente.

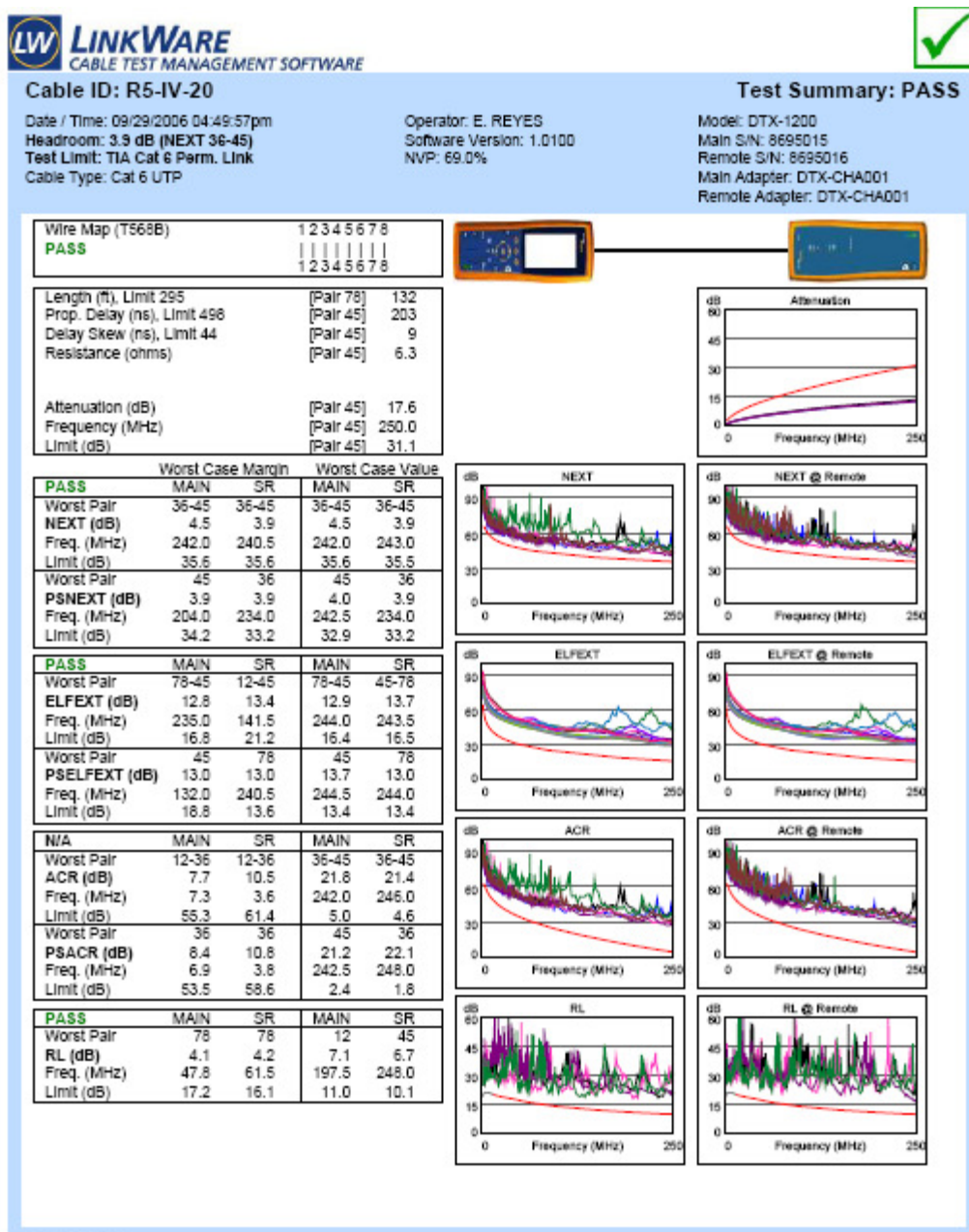
Como criterios generales, se puede mencionar:

- Siempre es mejor realizar un buen diseño previo que “improvisar” durante la etapa de ejecución
- Si el contratista de eléctrica no tiene experiencia en cableado estructurado conviene hacer primero la parte de eléctrica (a los efectos de respetar distancias mínimas)
- Normalmente tiene menor costo quitar una mancha de una pared recién pintada que reemplazar un conjunto de conectores de salida llenos de pintura

5.4 Certificación

La certificación es un proceso por el cual se miden todos los enlaces instalados, se inspeccionan las instalaciones, se revisan los procedimientos seguidos en el diseño y la ejecución y se emite un certificado que hace constar la adecuación a las normas aplicables del sistema de cableado evaluado.

Si bien la certificación normalmente se realiza como parte de la etapa de ejecución, sus características particulares ameritan distinguirla.



La certificación puede ser realizada por recursos internos, por el proveedor que realizó la instalación, por otro proveedor, por un consultor externo o por el fabricante del sistema de cableado (en este último caso, directamente, o a través de una empresa instaladora acreditada).

Cuando la certificación la realiza el fabricante del sistema, generalmente se accede a garantías extendidas sobre el desempeño del sistema, extendidas por el

mismo fabricante. Esto representa un respaldo mayor al que puede otorgar el proveedor local.

Durante la etapa de certificación se realizan ensayos de cada uno de los enlaces, utilizando equipos adecuados. Un equipo se conecta en un extremo del enlace (por ejemplo, en el rack de terminación del cableado horizontal) y otro en el otro extremo (por ejemplo, en el área de trabajo). Los equipos se ajustan para la categoría del cable y el tipo de ensayo (“enlace” (link) o “canal” (channel)). Automáticamente se miden los diferentes parámetros establecidos por las recomendaciones, según la categoría del cable. Los resultados se almacenan y luego se imprimen. Un ejemplo de un ensayo se muestra en la figura. Se puede ver en esta figura que todos los parámetros se encuentran dentro de los límites admisibles, por lo que el enlace es adecuado.

Finalmente, cabe aclarar que las certificaciones las hacen las personas, no los instrumentos. Es decir, una certificación no se limita al resultado de los ensayos de los enlaces. Una certificación es un documento extendido por una persona, o una Empresa, que “certifica” que “algo es cierto”. En este caso, que se han cumplido con las recomendaciones de cableado estructurado.

5.5 Mantenimiento

Una vez instalado y certificado, el sistema de cableado ingresa en su fase de “mantenimiento”. El mantenimiento y la administración del sistema de cableado suele ser la parte más descuidada. No es raro que tan sólo 6 meses después de la instalación, la documentación esté completamente desactualizada y los racks y repartidores sean una “maraña” de cables. Esto generalmente se debe a que todos los cambios son *urgentes* y por tanto lo más sencillo de sacrificar es la prolijidad, y además, siempre hay otra cosa más urgente que hacer antes que actualizar la documentación. Lo anterior no exime de la necesidad del mantenimiento, por lo que se deben asegurar los recursos apropiados, ya sean internos o tercerizados. Por otro lado, a mediano plazo, un sistema de cableado estructurado no documentando y desprolijo lleva a mayores demoras en los cambios y en la detección y corrección de problemas. Es por lo tanto altamente recomendable realizar el mantenimiento del sistema de cableado de la manera adecuada.

6 ANEXO 1 – Conversión AWG – mm – mm²

| AWG | Diámetro (mm) | Sección (mm ²) |
|-----|---------------|----------------------------|
| 30 | 0,25 | 0,05 |
| 28 | 0,32 | 0,08 |
| 26 | 0,42 | 0,14 |
| 24 | 0,56 | 0,25 |
| 22 | 0,66 | 0,34 |
| 21 | 0,70 | 0,38 |
| 20 | 0,80 | 0,50 |
| 18 | 0,98 | 0,75 |
| 17 | 1,13 | 1,00 |
| 16 | 1,38 | 1,50 |
| 14 | 1,78 | 2,50 |
| 12 | 2,26 | 4,00 |
| 10 | 2,76 | 6,00 |
| 8 | 3,57 | 10,00 |
| 6 | 4,51 | 16,00 |
| 4 | 5,64 | 25,00 |
| 2 | 6,68 | 35,00 |
| 1 | 7,98 | 50,00 |

7 Referencias

- [1] Category 6 Cabling: A Standards and Systems Overview. Published by the Category 6 Consortium. TIA
August 2002
- [2] Category 6 Cabling: Questions and Answers, Paul Kish, NORDX/CDT
July 2002
- [3] TIA TSB-155 Guidelines for the assessment and mitigation of installed category 6 cabling to support 10GBase-T
March 2007
- [4] Understanding High Performance Structured Cabling Systems, Paul Kish, NORDX/CDT
July 2000
- [5] Cat 6 versus Cat 5/5e, Structured Cabling (www.cablemag.com), Paul Kish
2002
- [6] Testing 10 Gb/s Performance of Category 6 and 6A Structured Copper Cabling Systems, White Paper, Panduit
- [7] Preparing Infrastructure for 10 Gigabit Ethernet Applications, Christopher T. Di Minico, Cable Design Technologies (CDT) Corporation, Bruce Tolley, Cisco Systems
- [8] Fiber Optic Reference Guide, 3ed Edition , David R Goff
- [9] Principles of Fiber Optics, Digital Optronics Corporation